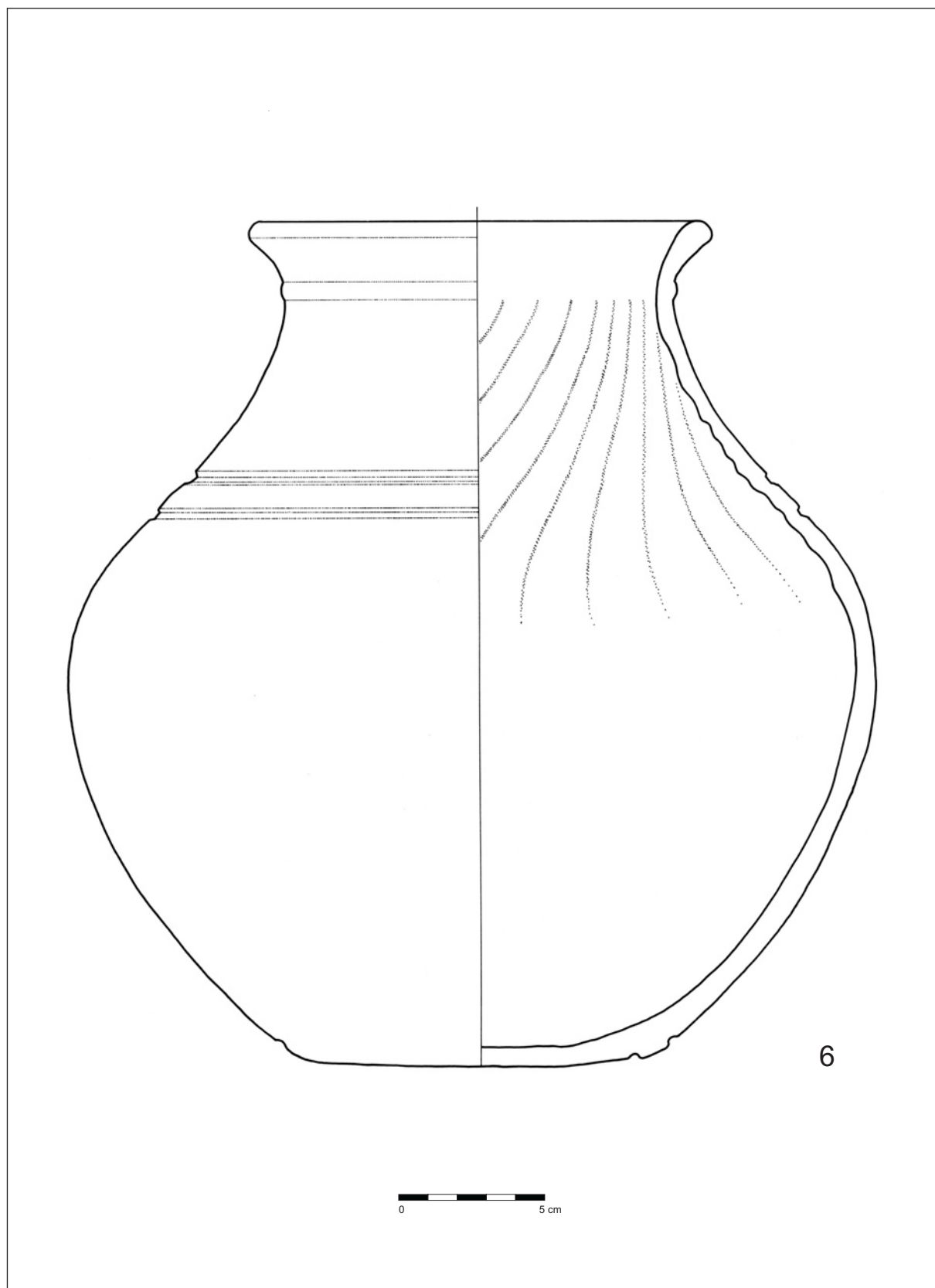
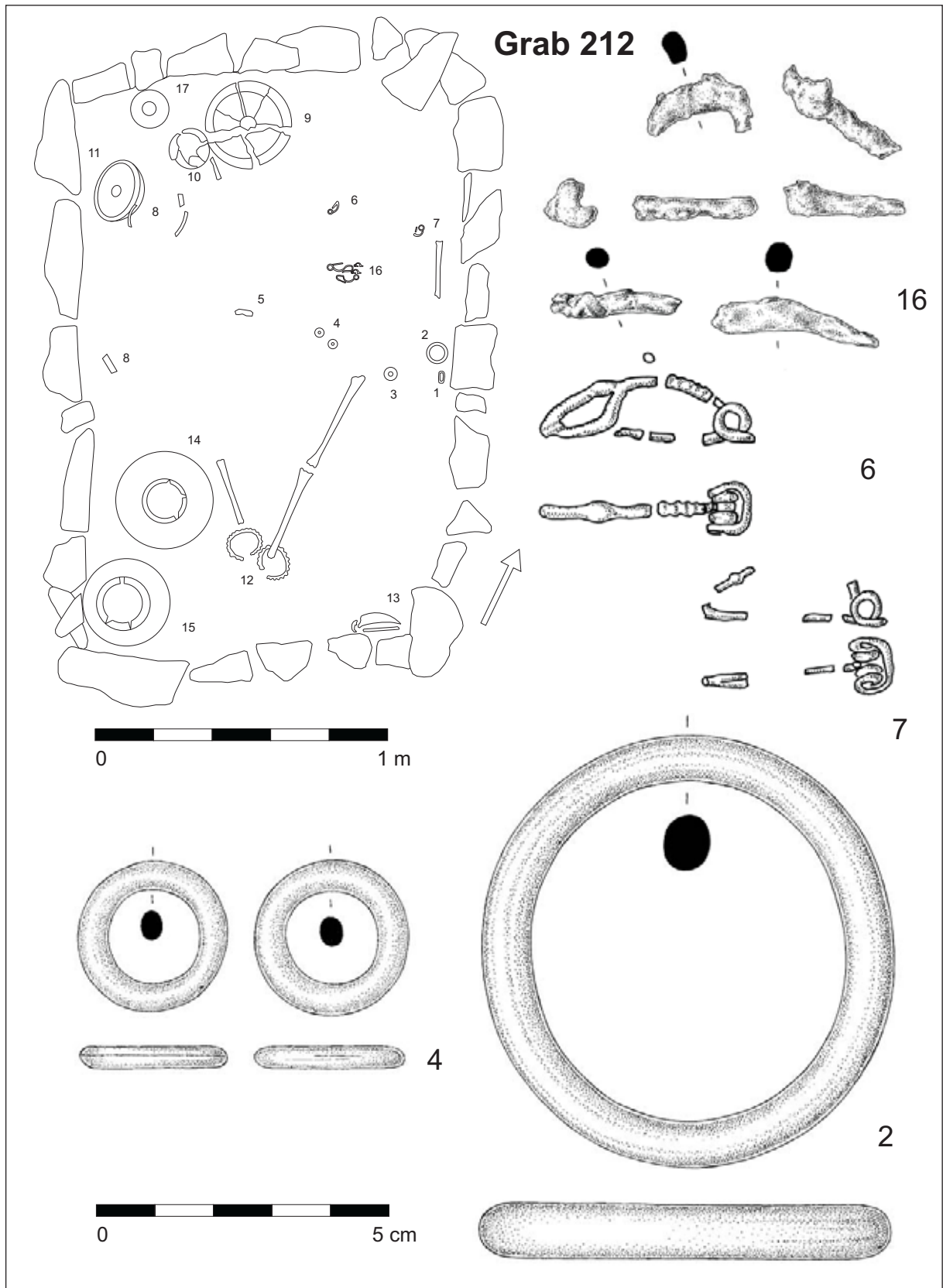


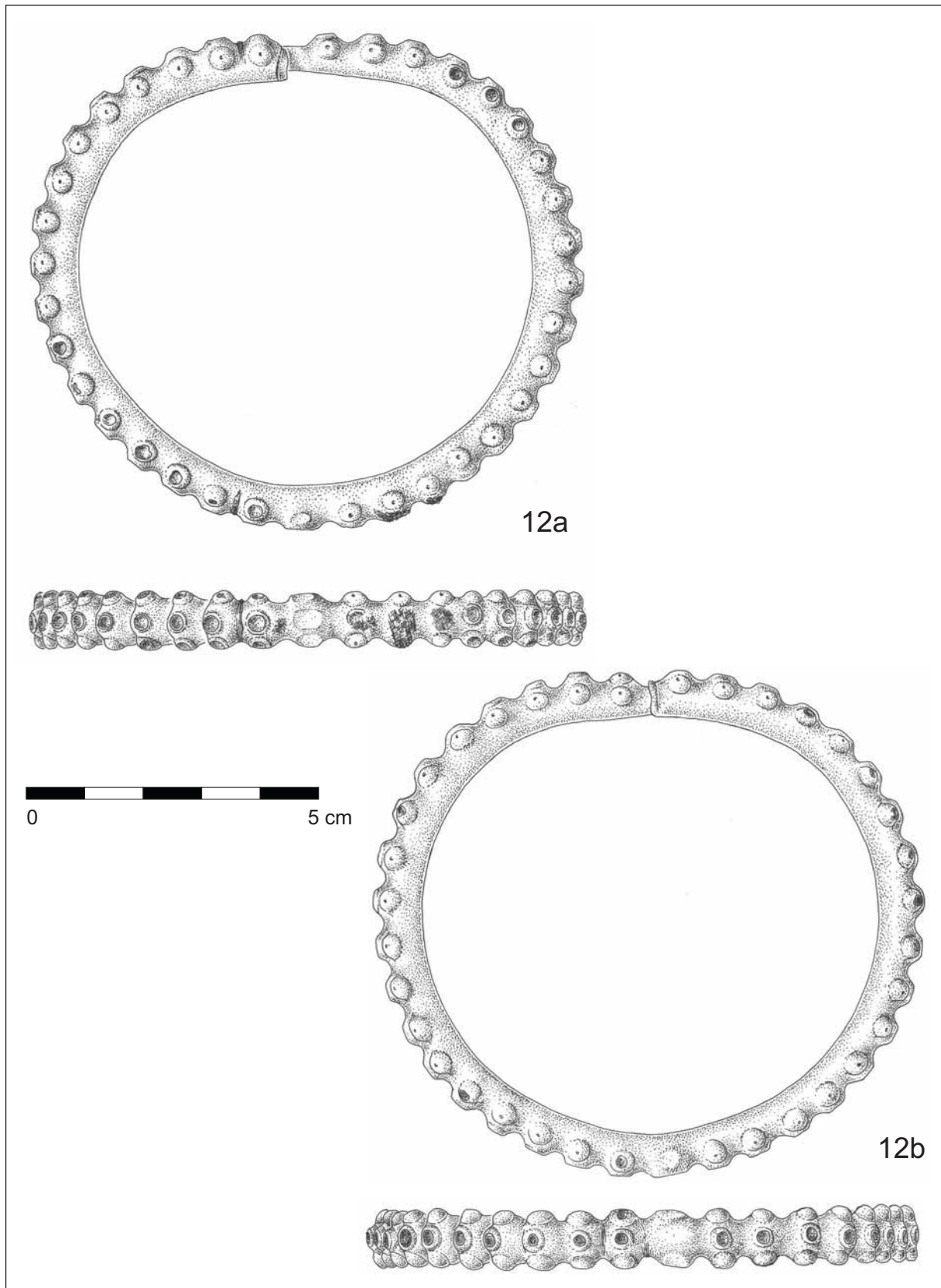
Grab 209 (Keramik: Fnr. 7, 9, 11)



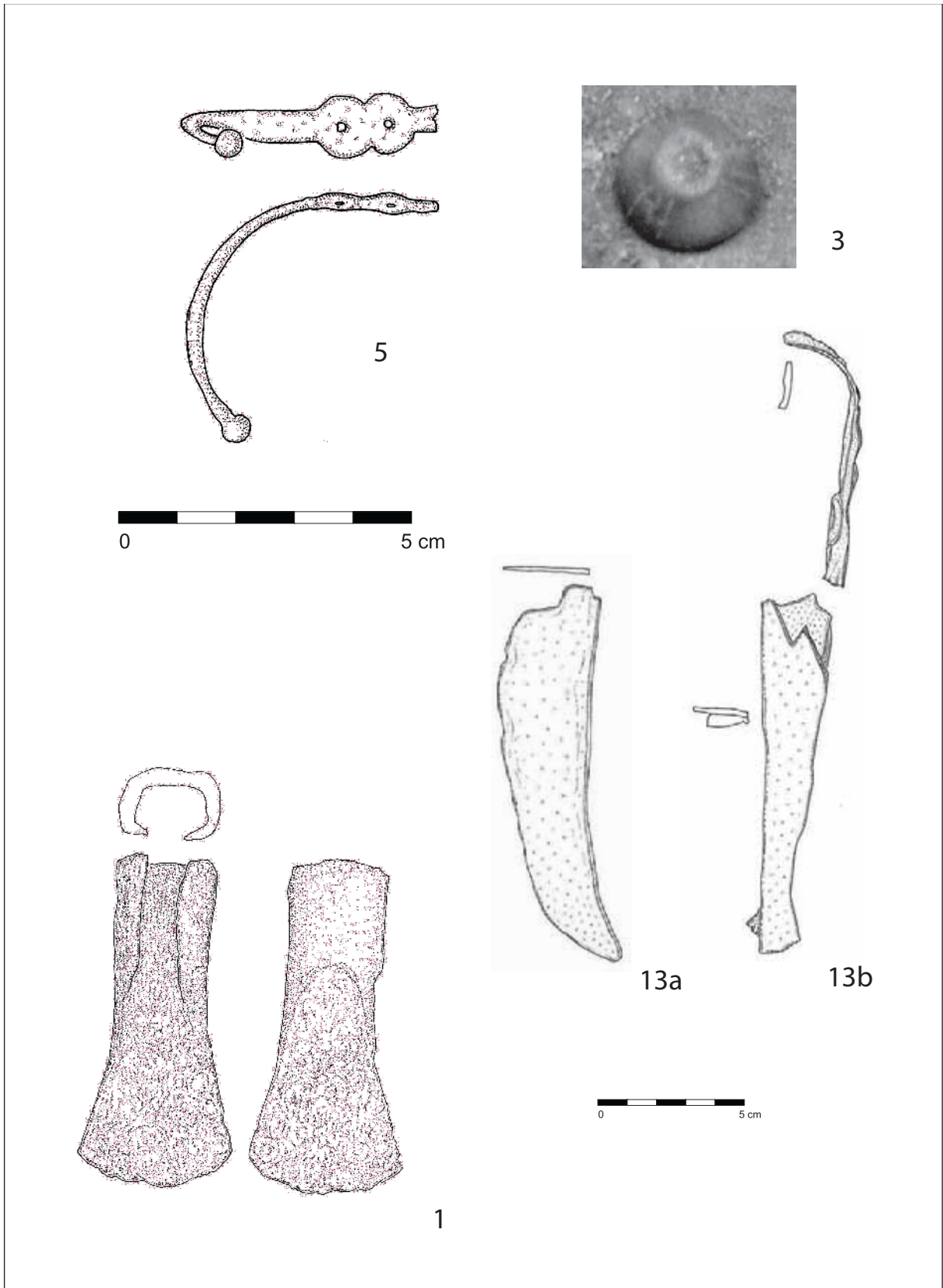
Grab 209 (Keramik: Fnr. 6)



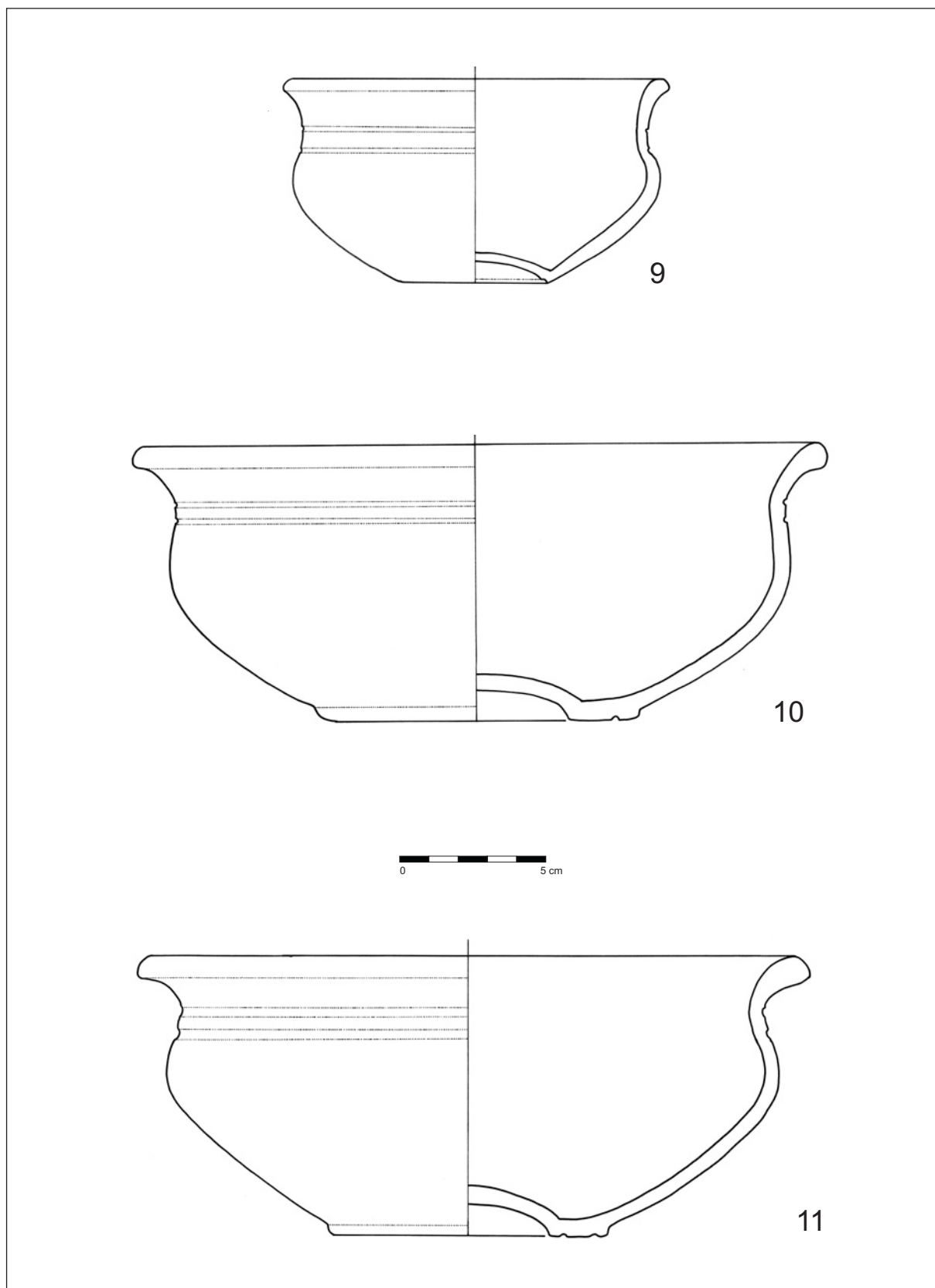
Grab 212 (Eisen: Fnr. 6, 16; Bronze: Fnr. 2, 4)



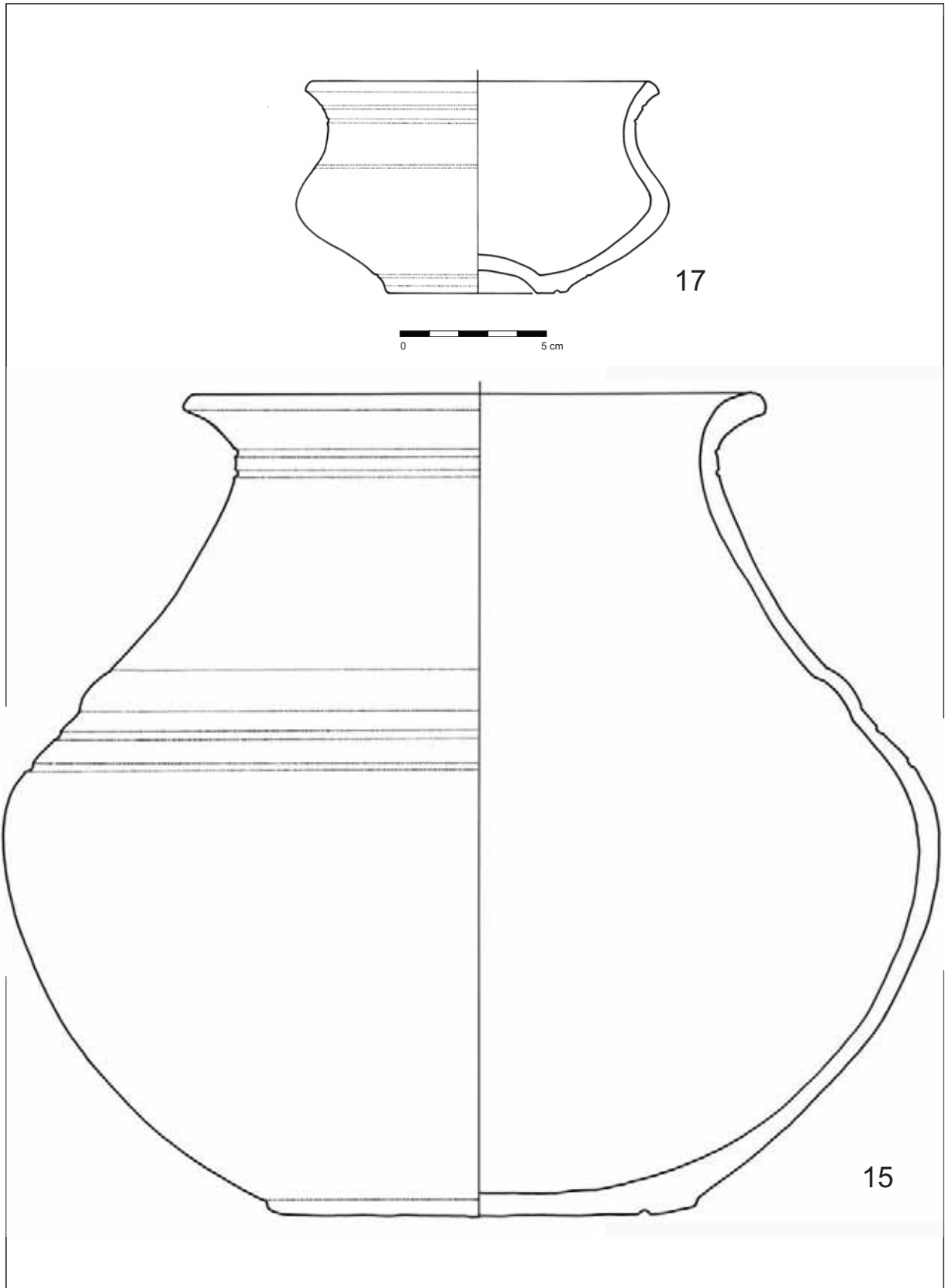
Grab 212 (Bronze: Fnr. 12a, b)



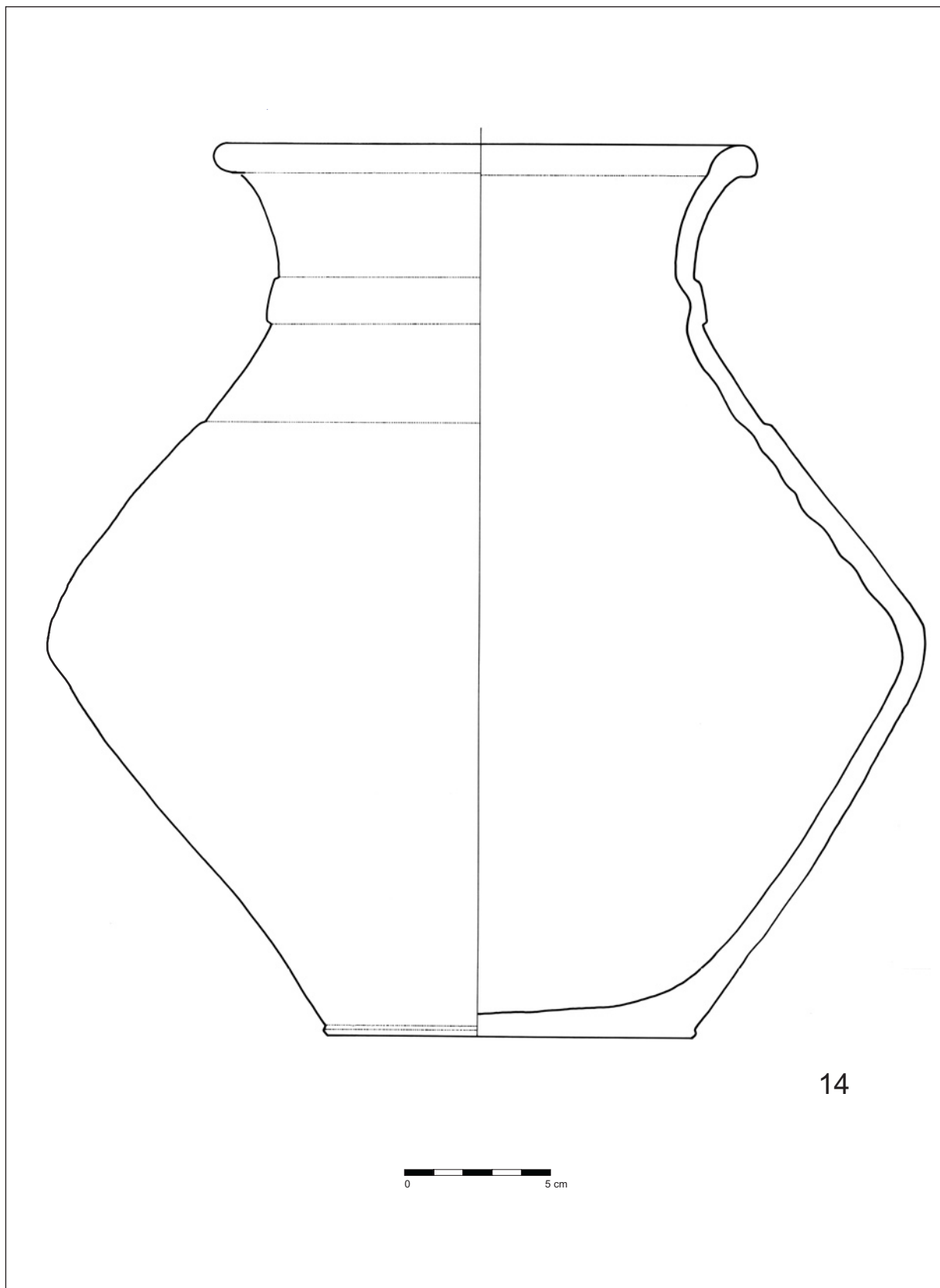
Grab 212 (Eisen: Fnr. 1, 5, 13; Keramik: Fnr. 3)



Grab 212 (Keramik: Fnr. 9, 10, 11)

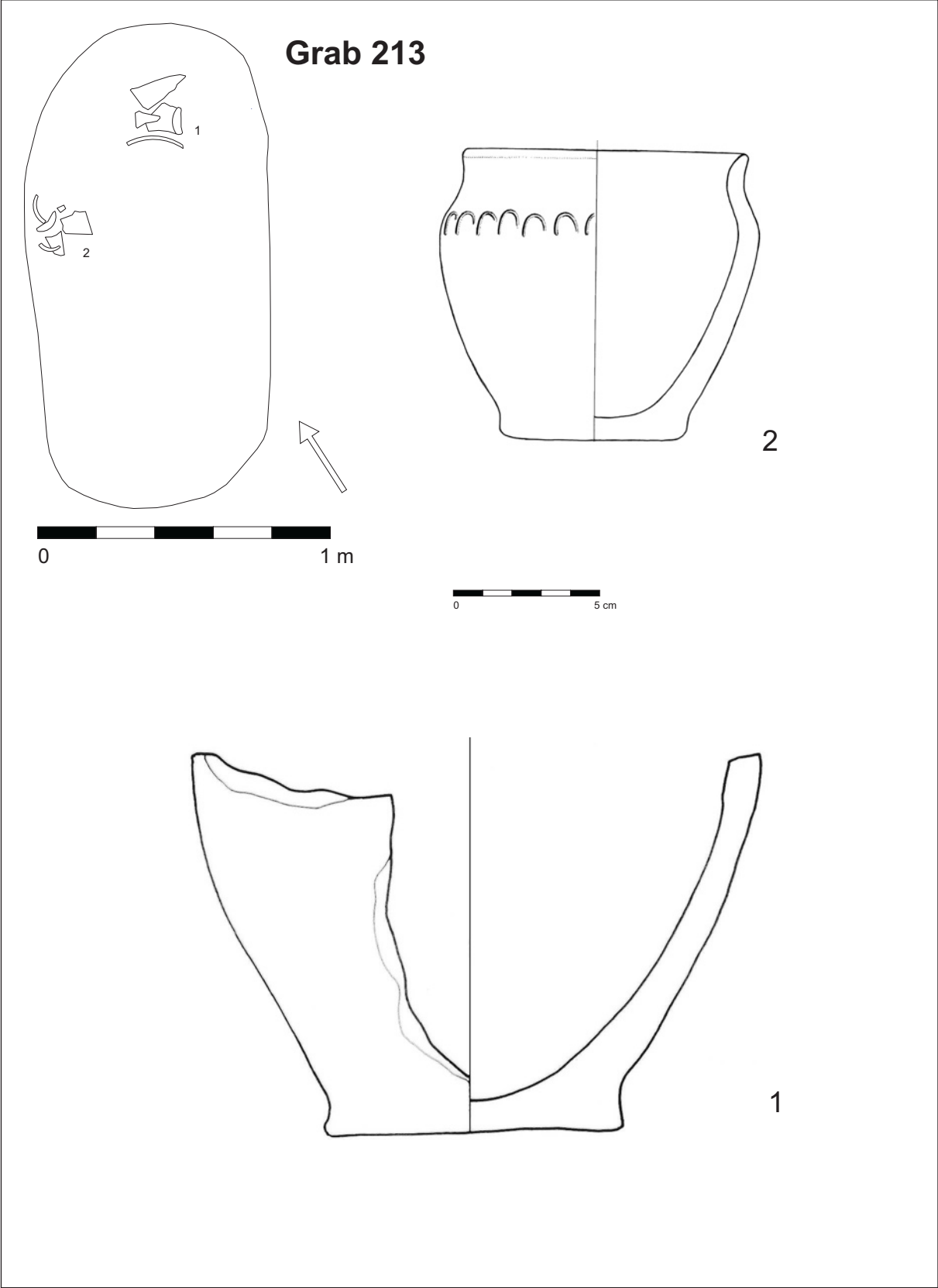


Grab 212 (Keramik: Fnr. 15, 17)

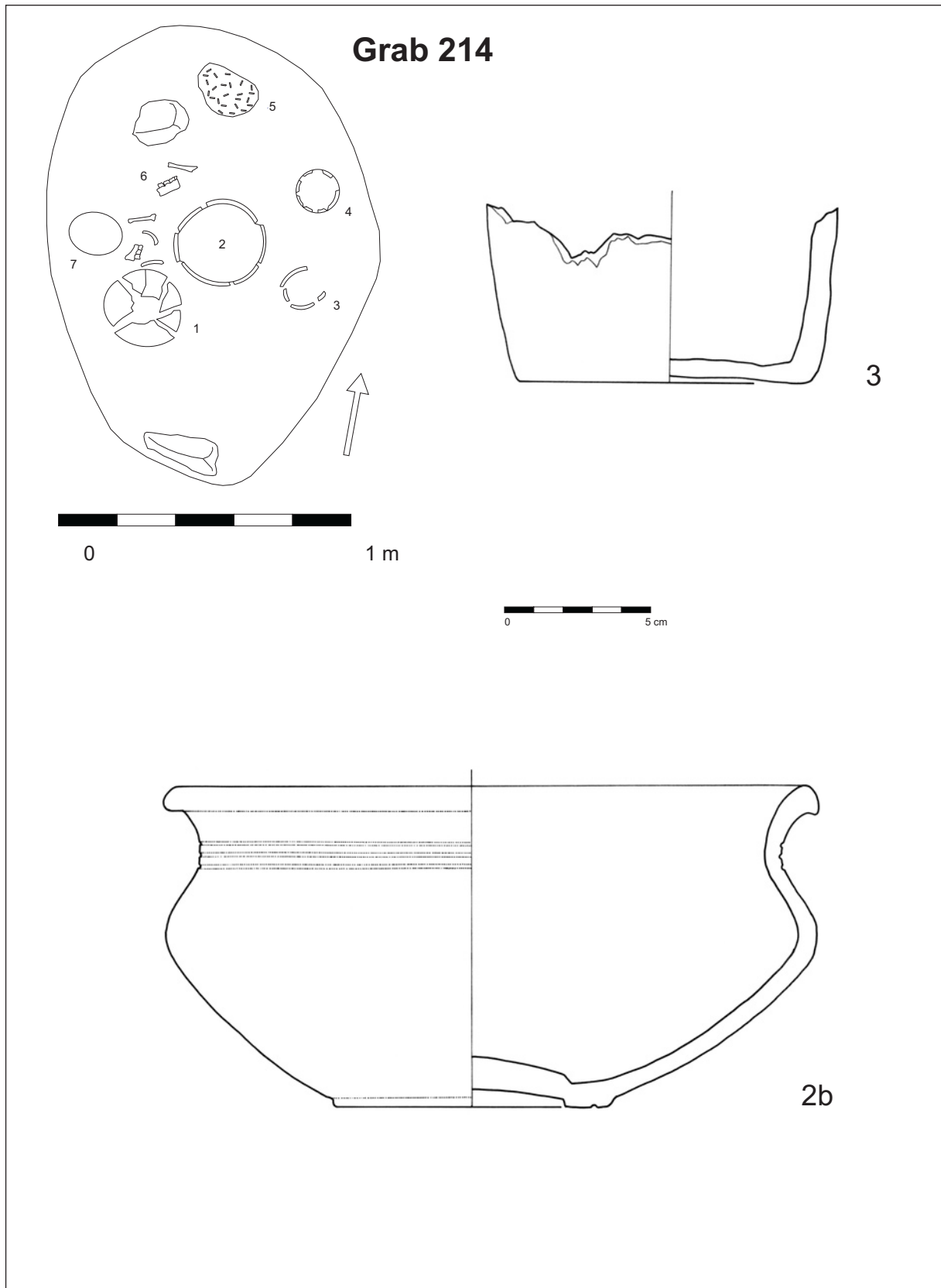


Grab 212 (Keramik: Fnr. 14)

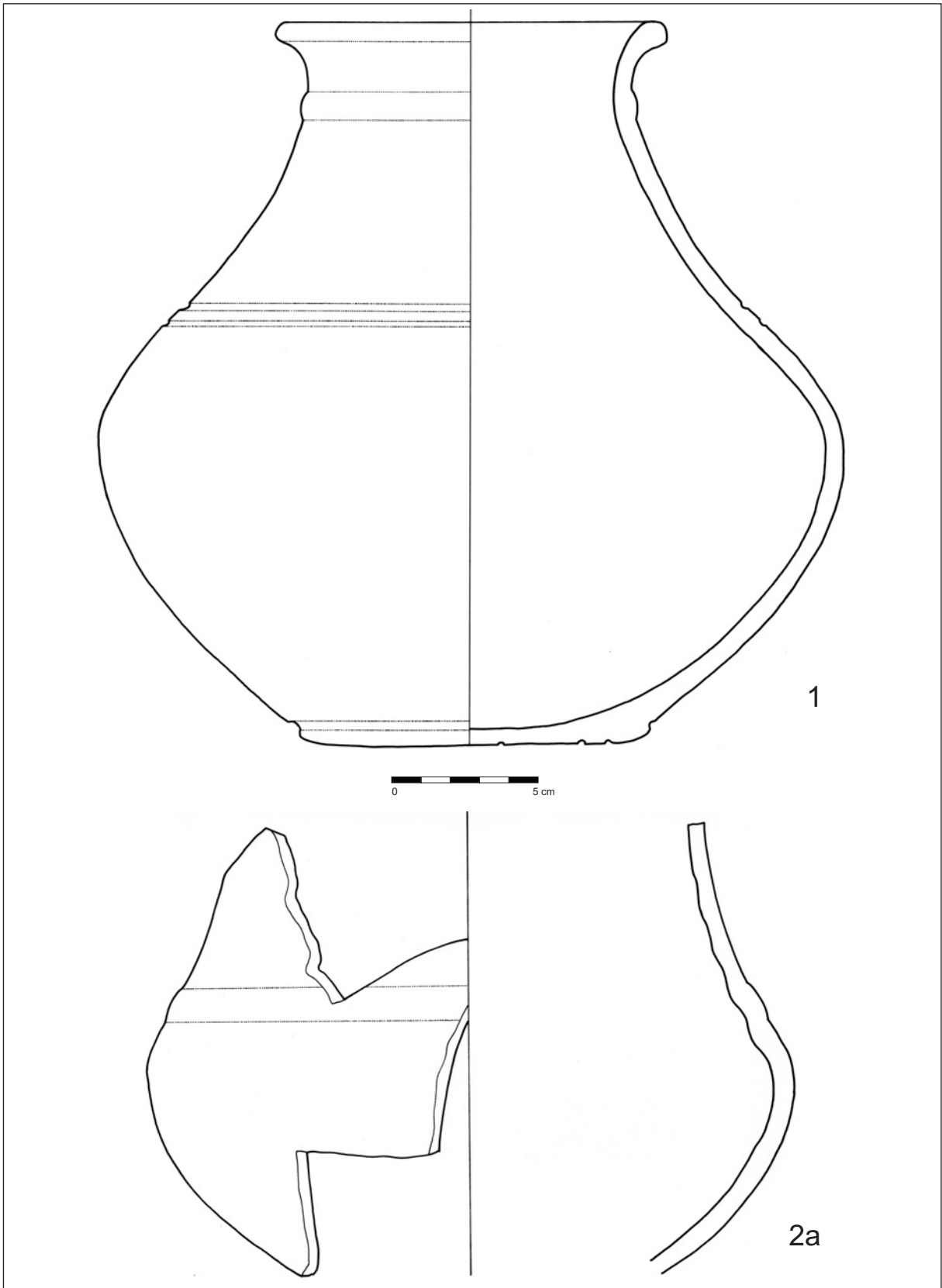




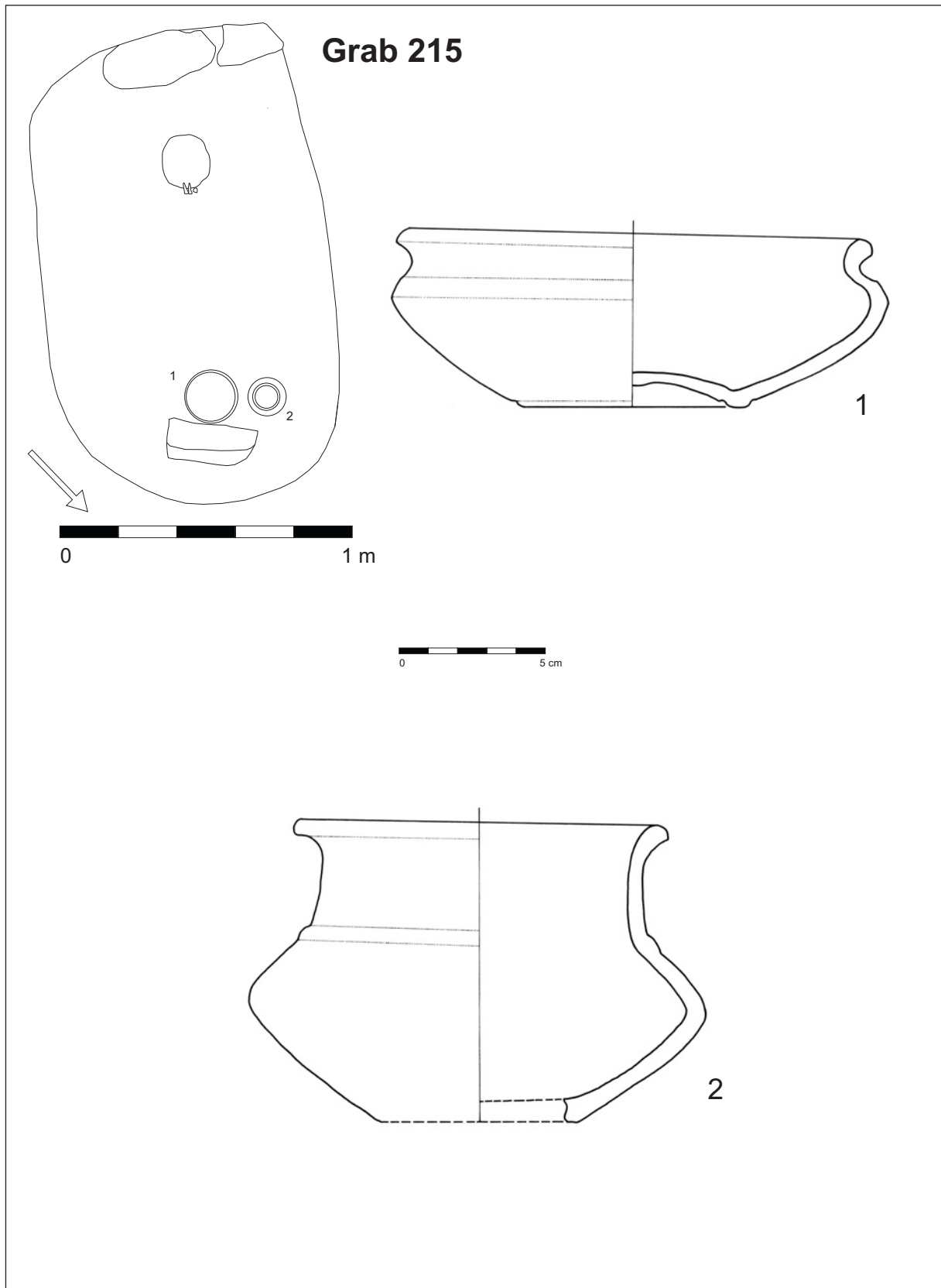
Grab 213 (Keramik: Fnr. 1, 2)



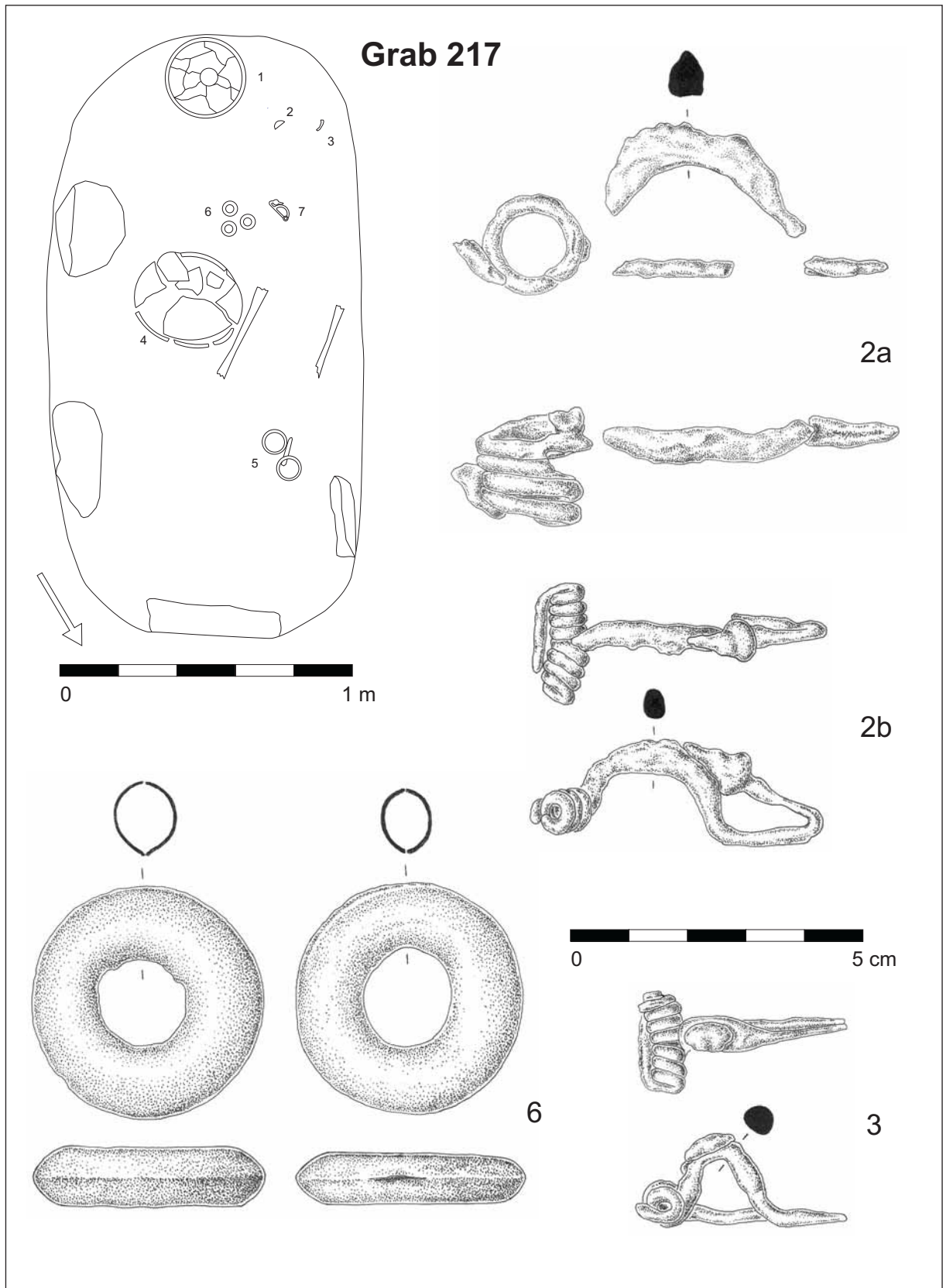
Grab 214 (Keramik: Frn. 2b, 3)



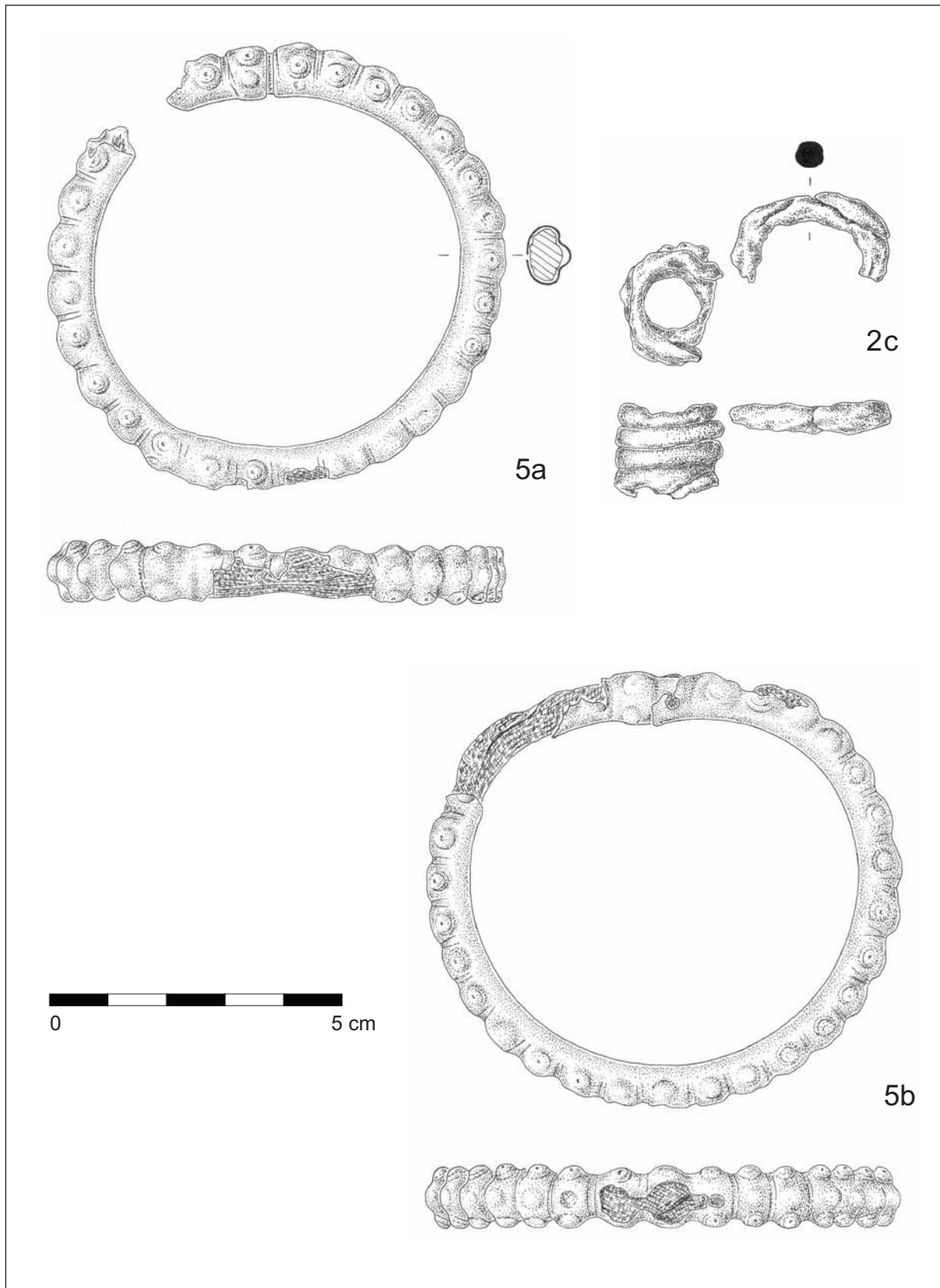
Grab 214 (Keramik: Fnr. 1, 2a)



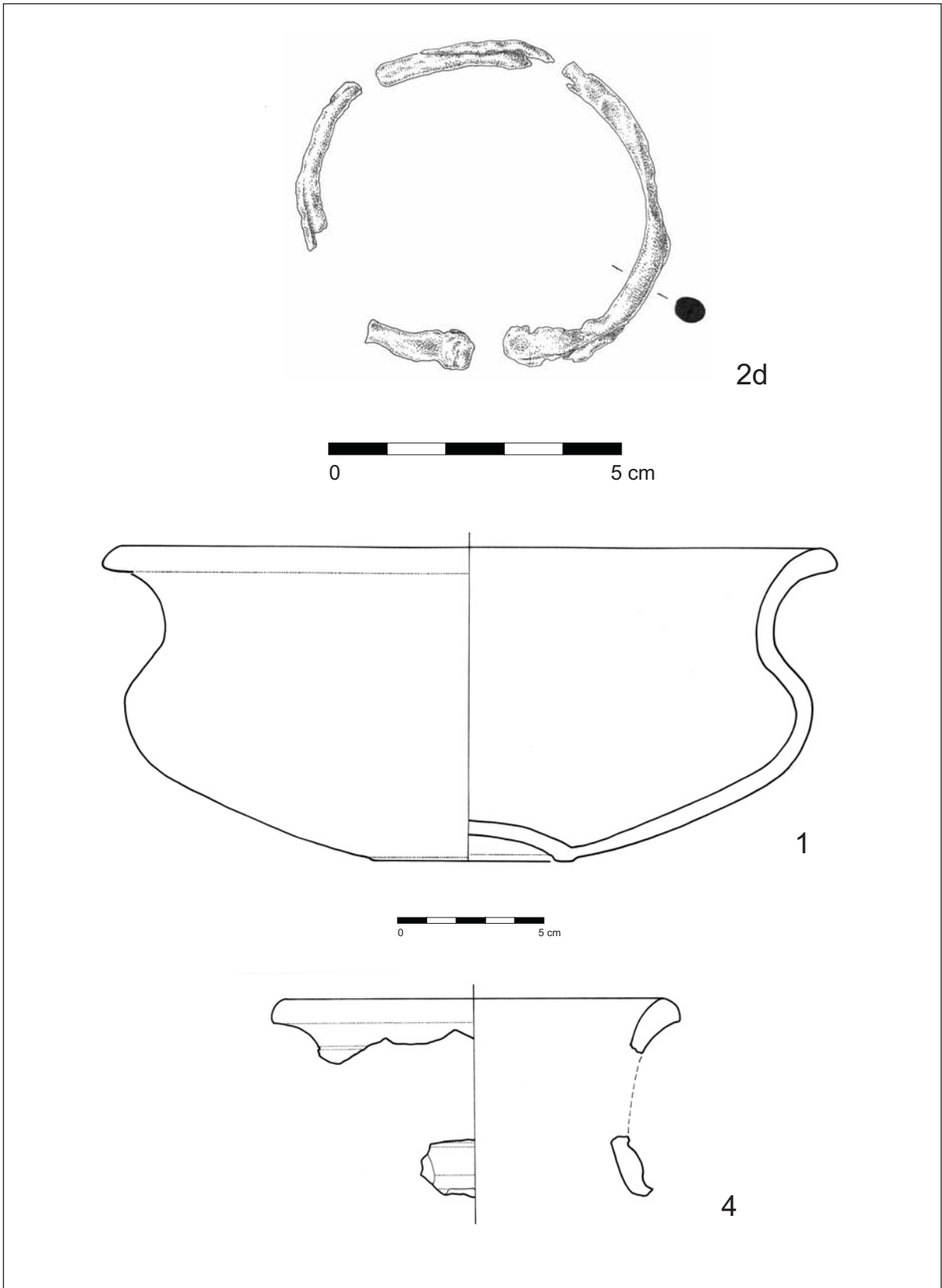
Grab 215 (Keramik: Fnr. 1, 2)



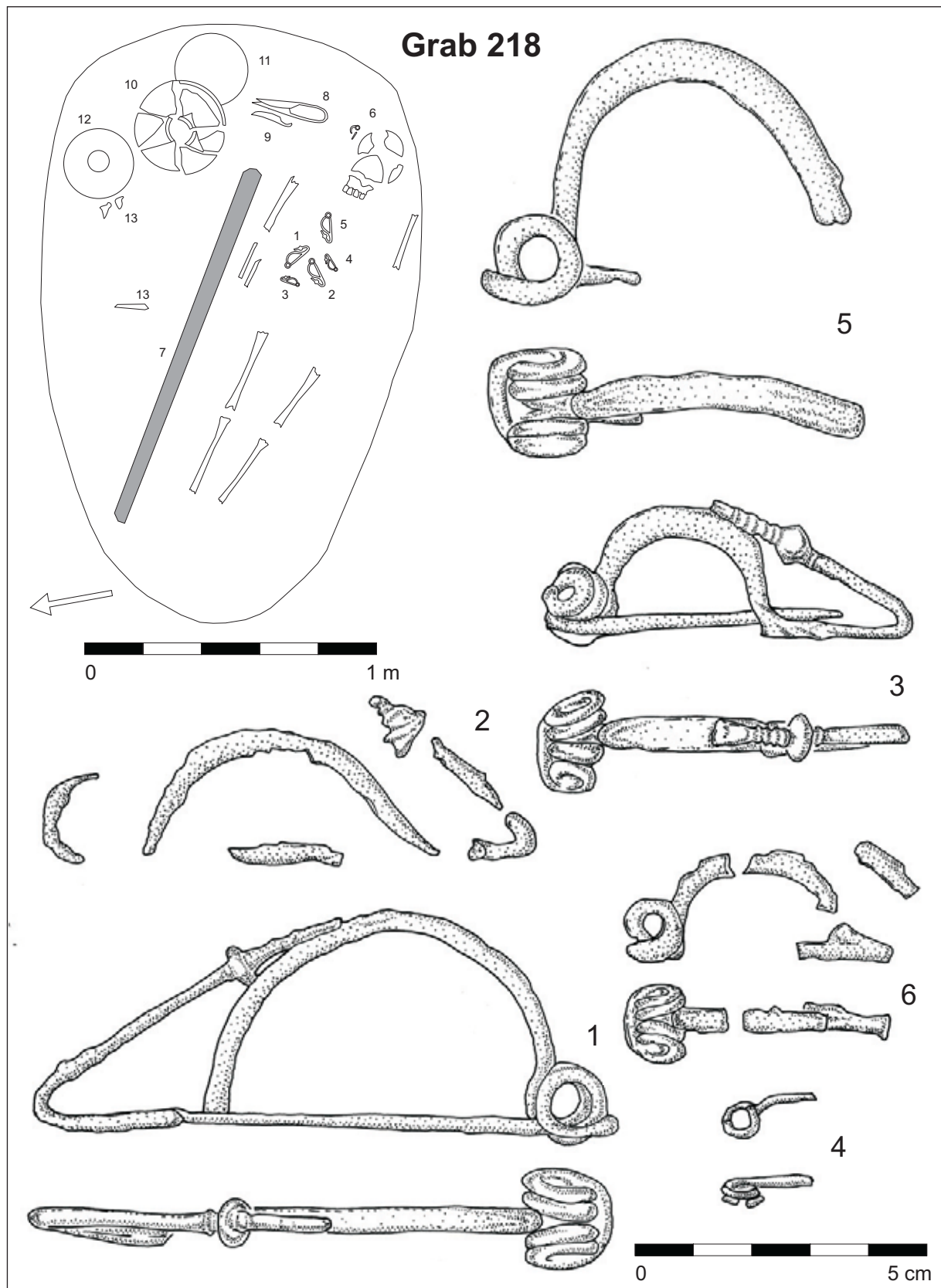
Grab 217 (Eisen: Fnr. 2a, b, 3, 6)



Grab 217 (Eisen: Fnr. 2c; Bronze: Fnr. 5a, b)

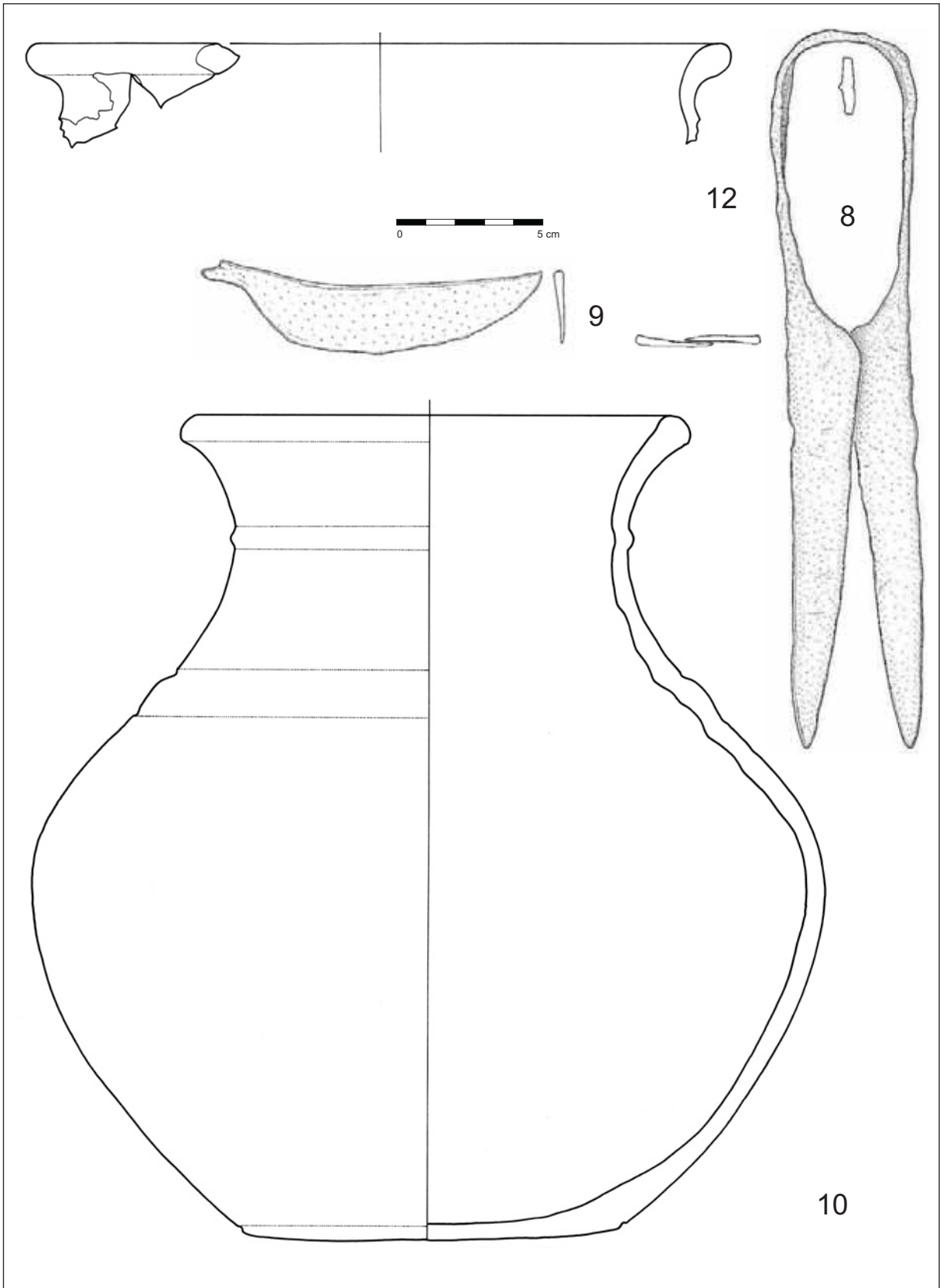


Grab 217 (Eisen: Fnr. 2d; Keramik: Fnr. 1, 4)

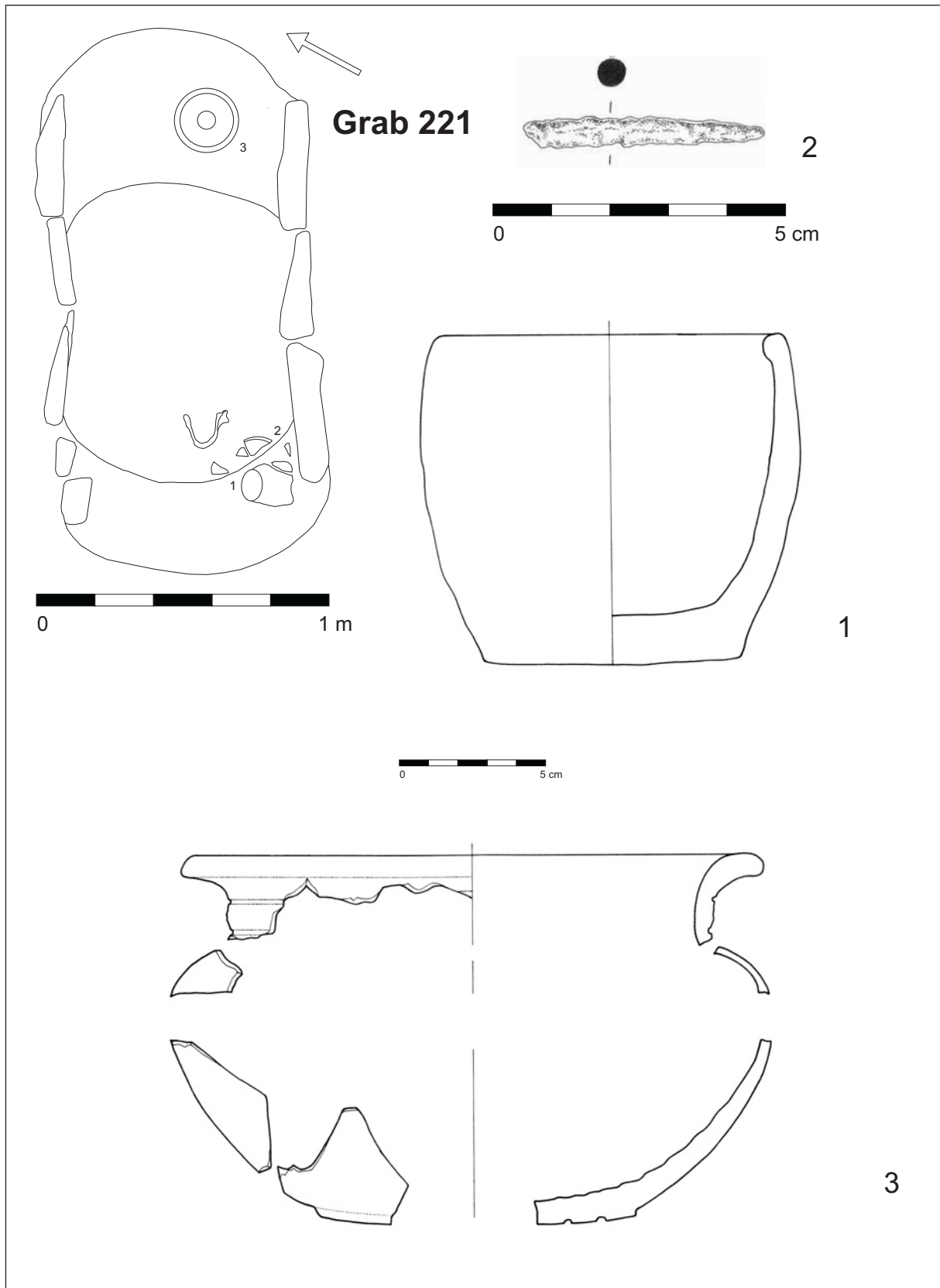


Grab 218 (Eisen: Fnr. 1, 2, 3, 4, 6)

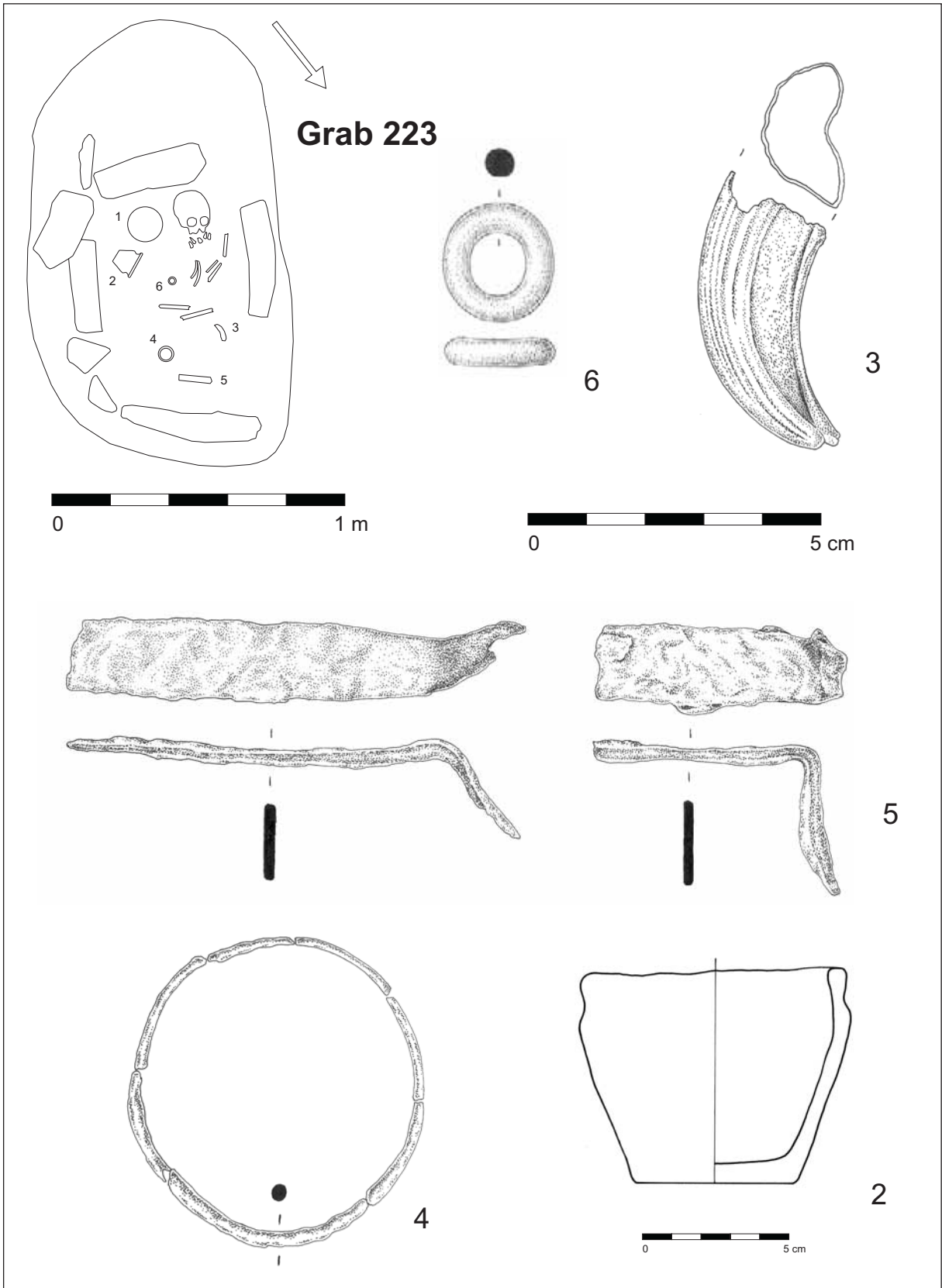




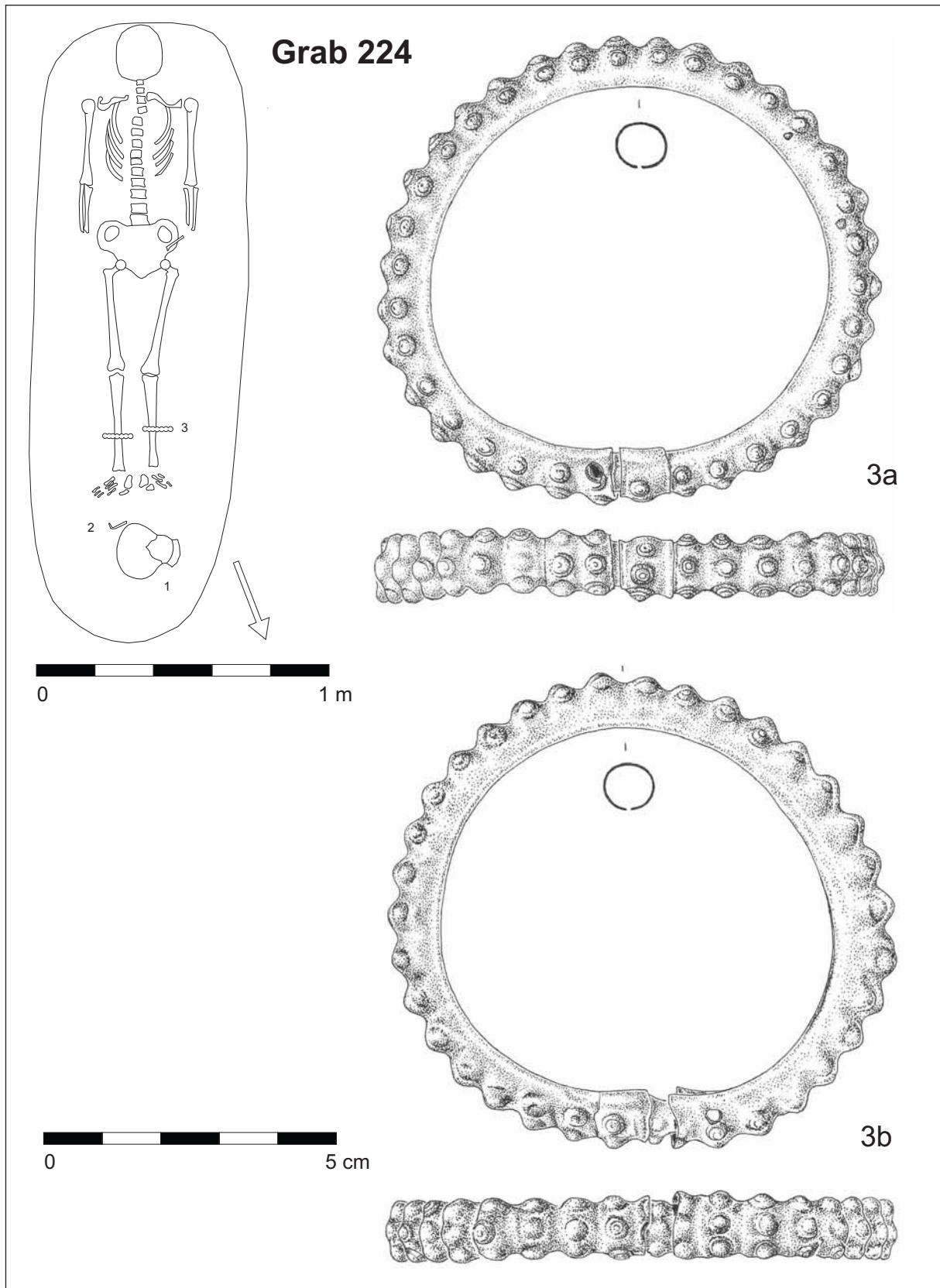
Grab 218 (Eisen: Fnr. 8, 9; Keramik: Fnr. 10, 12)



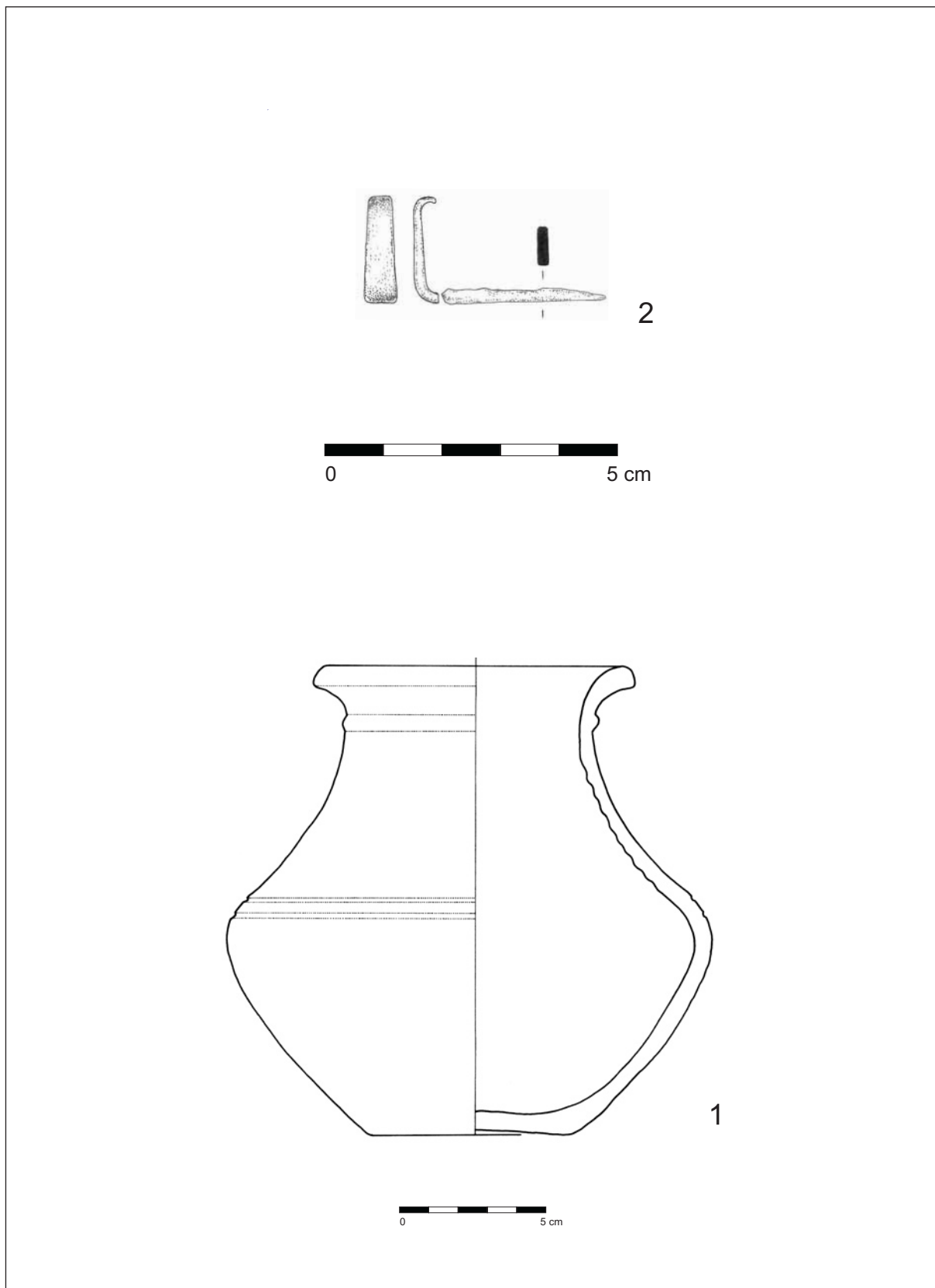
Grab 221 (Eisen: Fnr. 2; Keramik: Fnr. 1, 3)



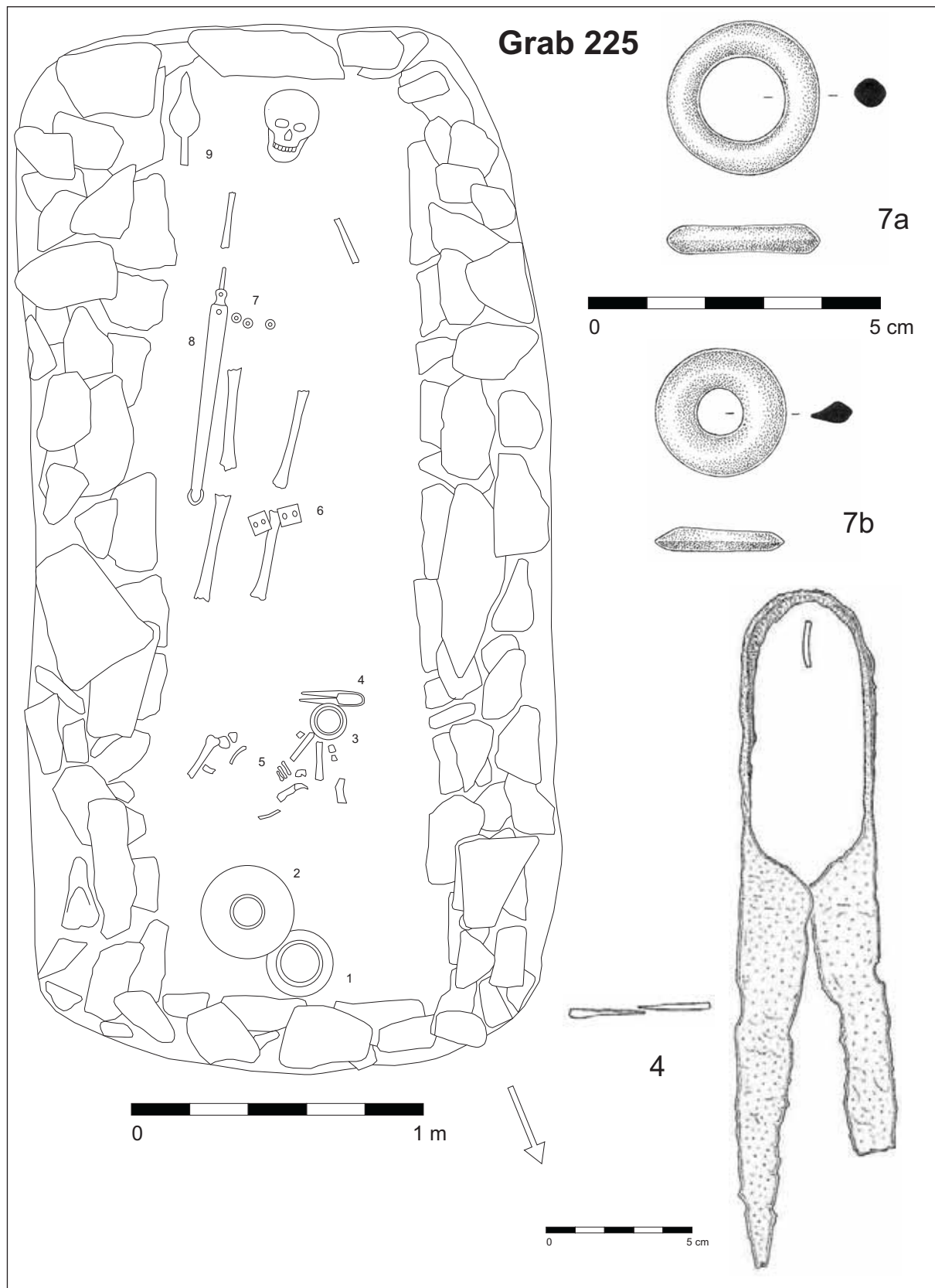
Grab 223 (Eisen: Fnr. 4, 5, 6; Keramik: Fnr. 2)



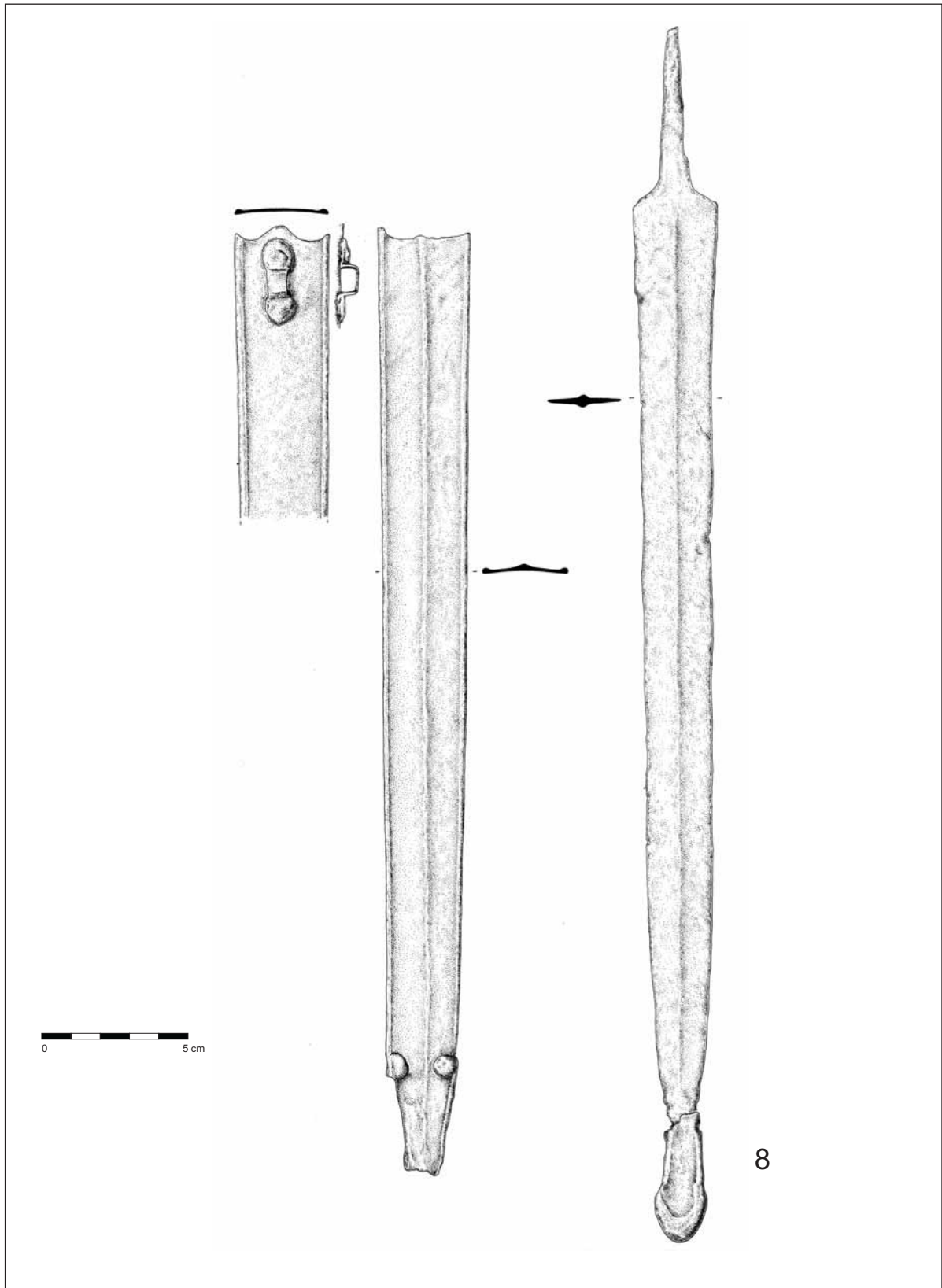
Grab 224 (Bronze: Fnr. 3a, b)



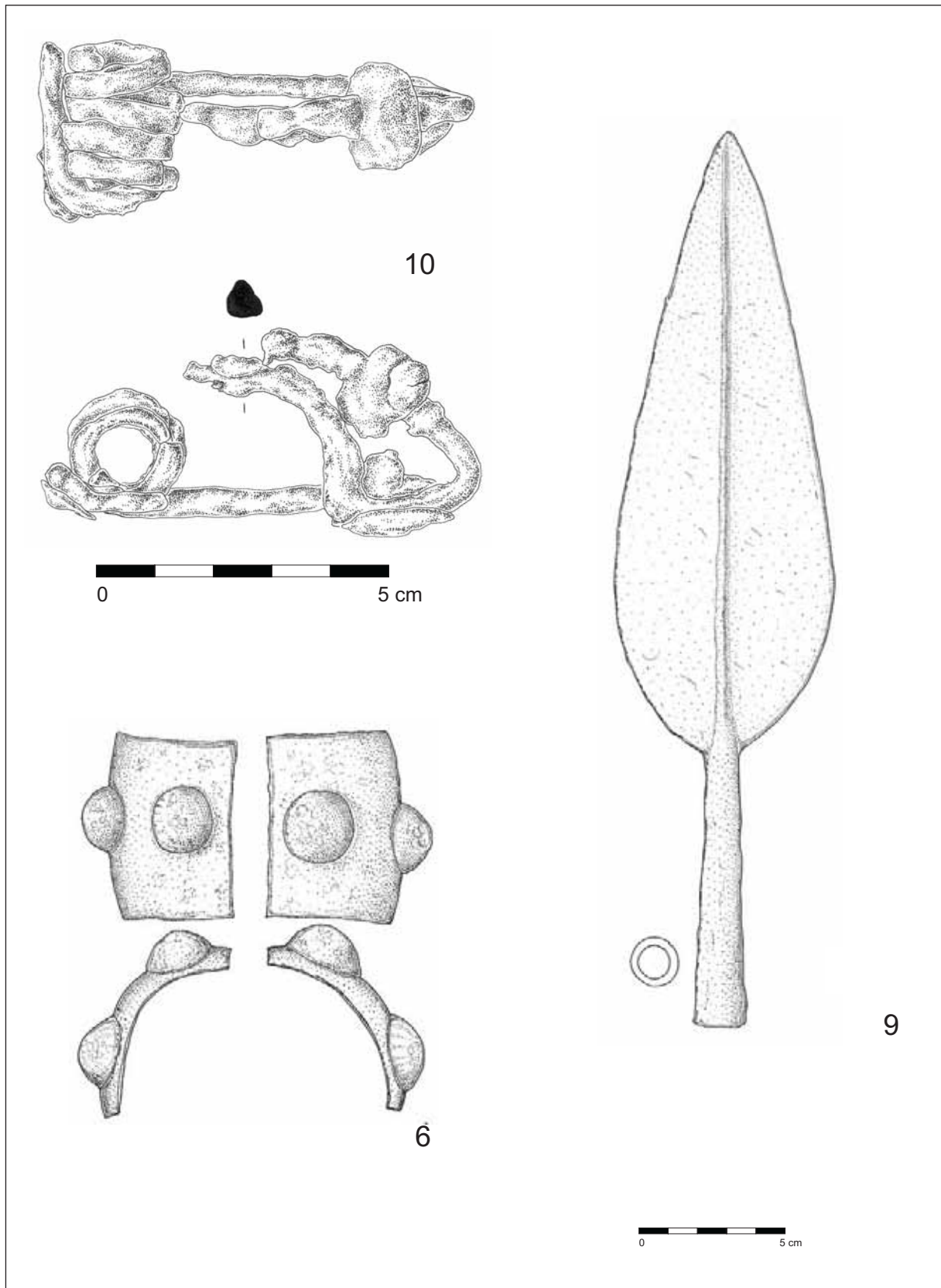
Grab 224 (Eisen: Fnr. 2; Keramik: Fnr. 1)



Grab 225 (Eisen: Fnr. 4, 7a, b)

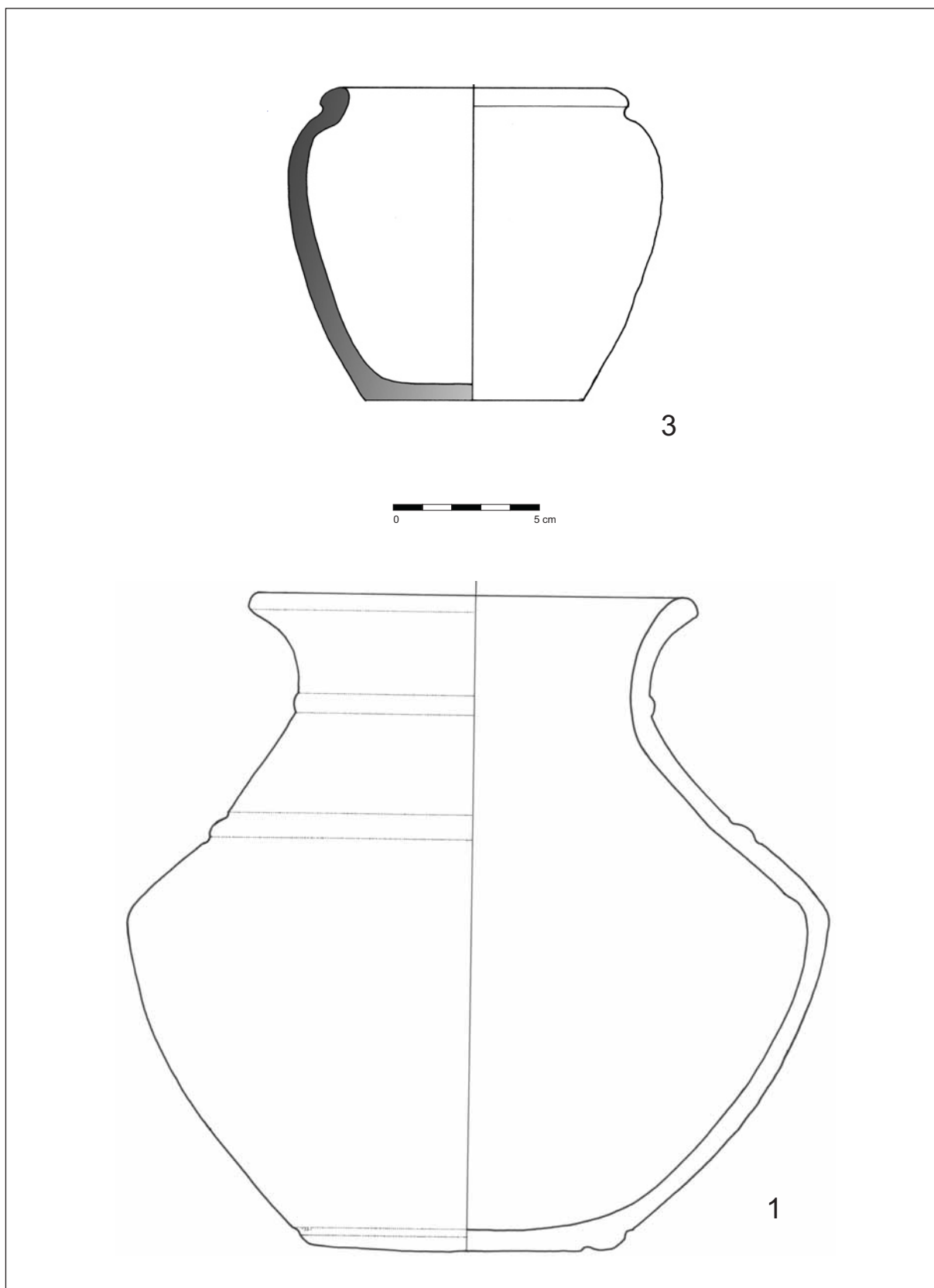


Grab 225 (Eisen: Fnr. 8)

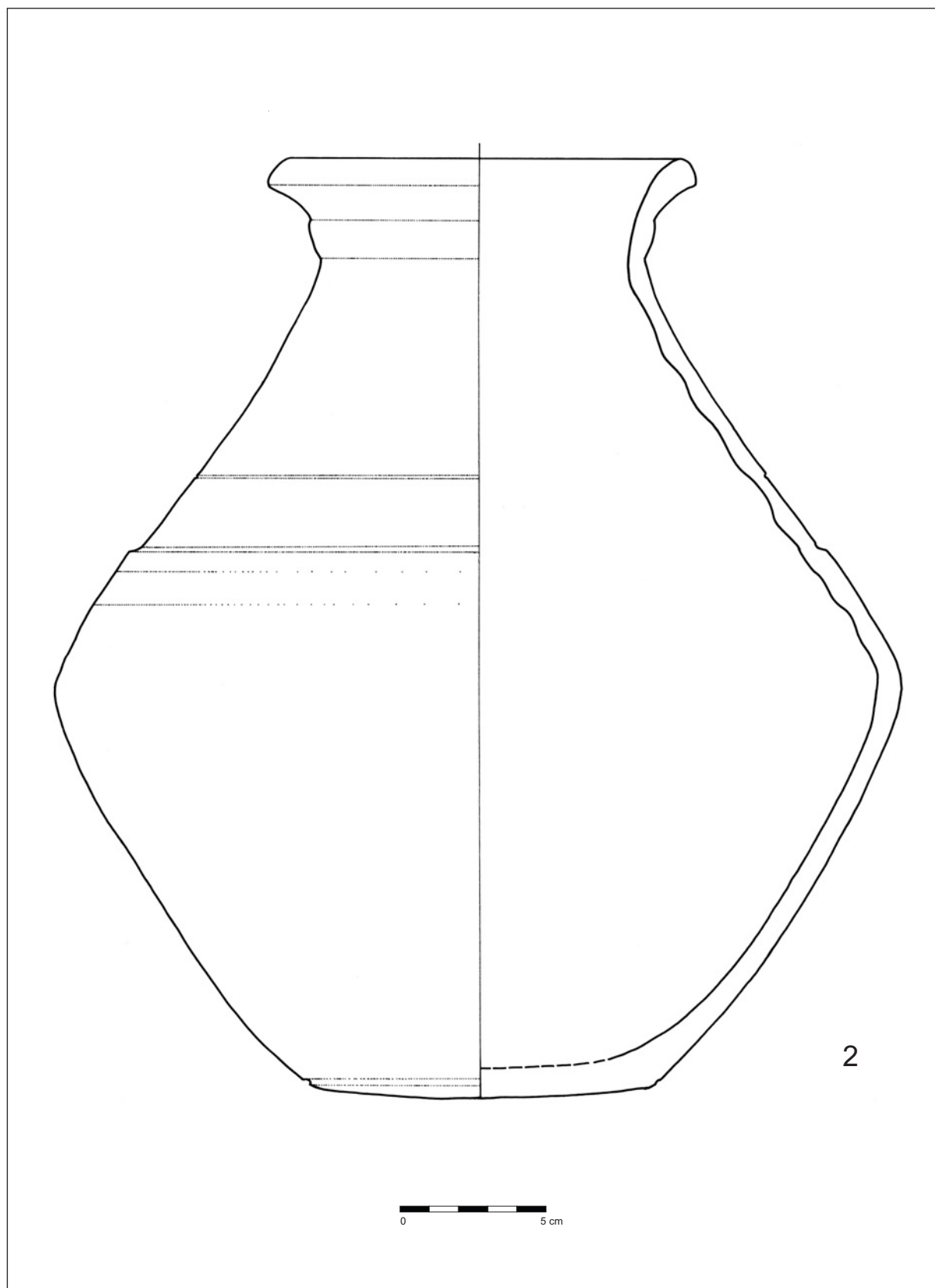


Grab 225 (Eisen: Fnr. 6, 9, 10)

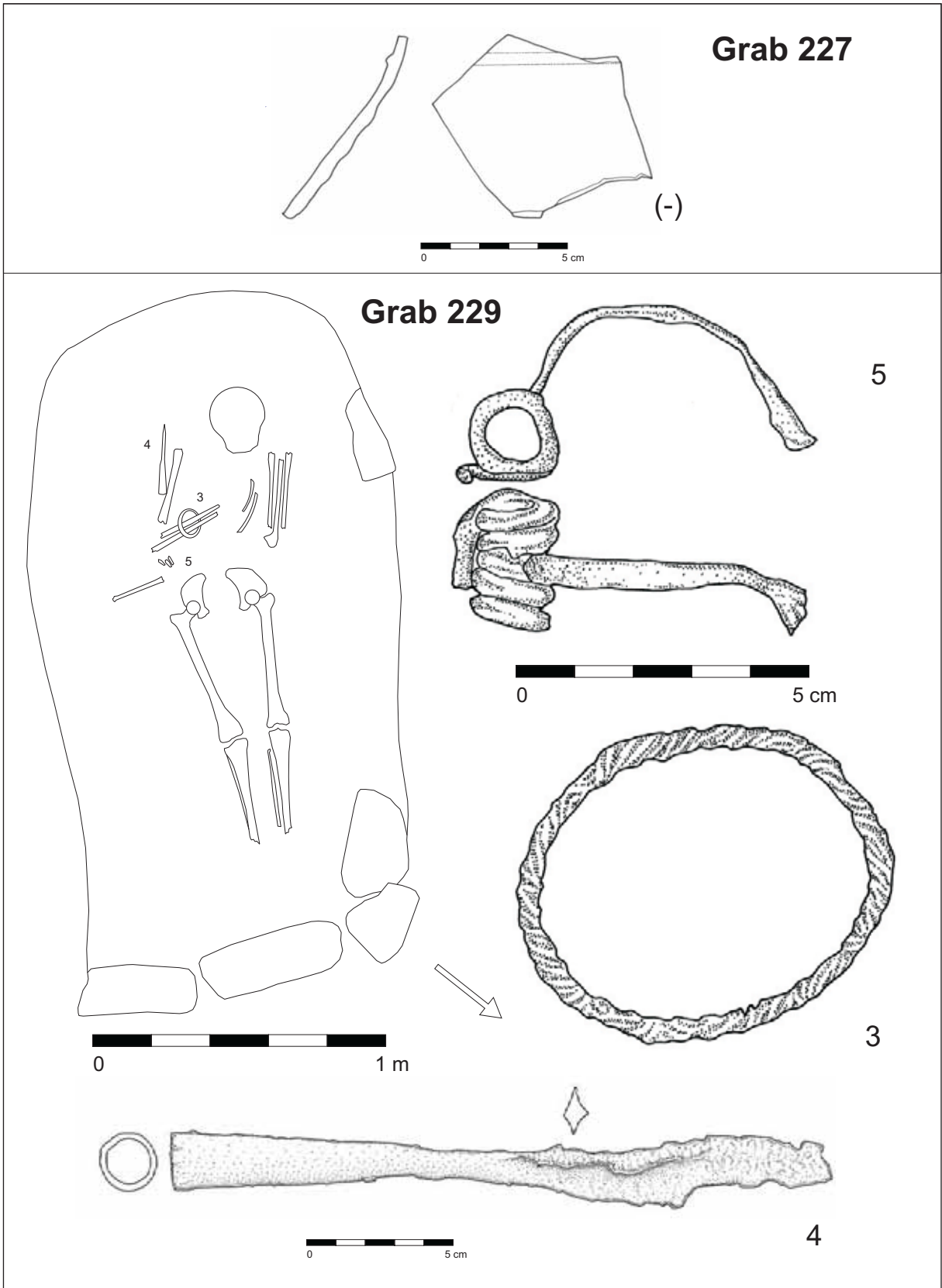




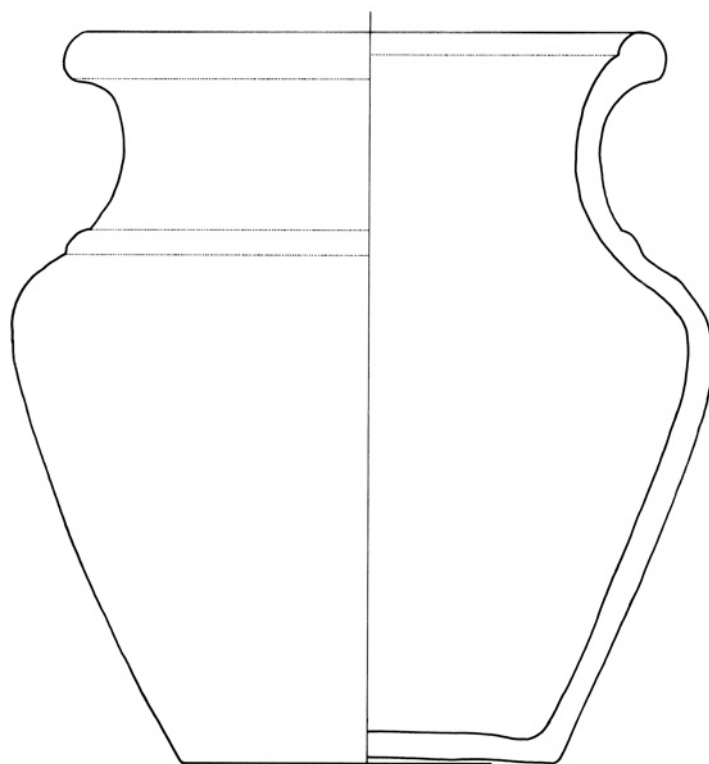
Grab 225 (Keramik: Fnr. 1, 3)



Grab 225 (Keramik: Fnr. 2)

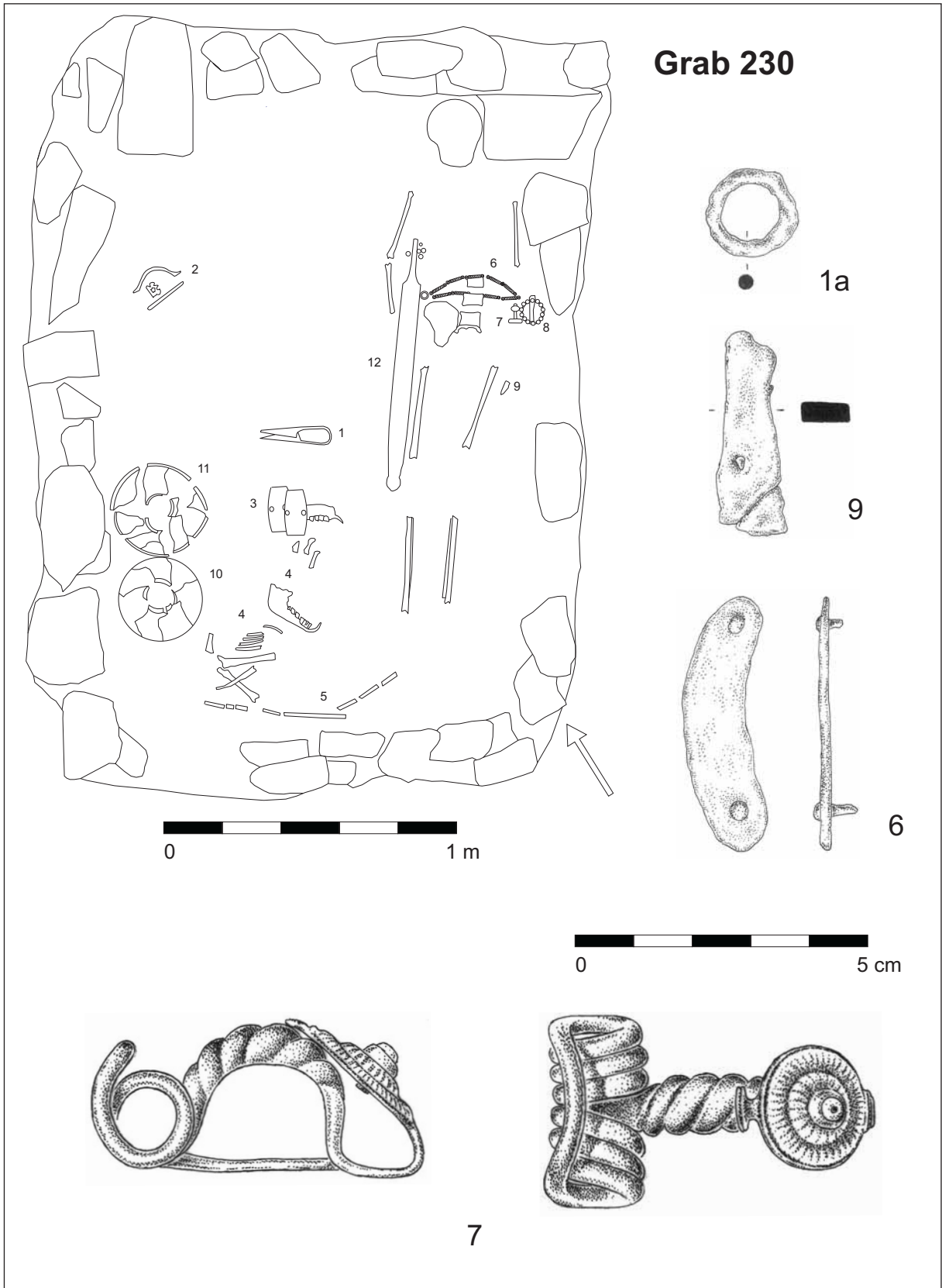


Grab 227 (Keramik); Grab 229 (Eisen: Fnr. 3, 4, 5)

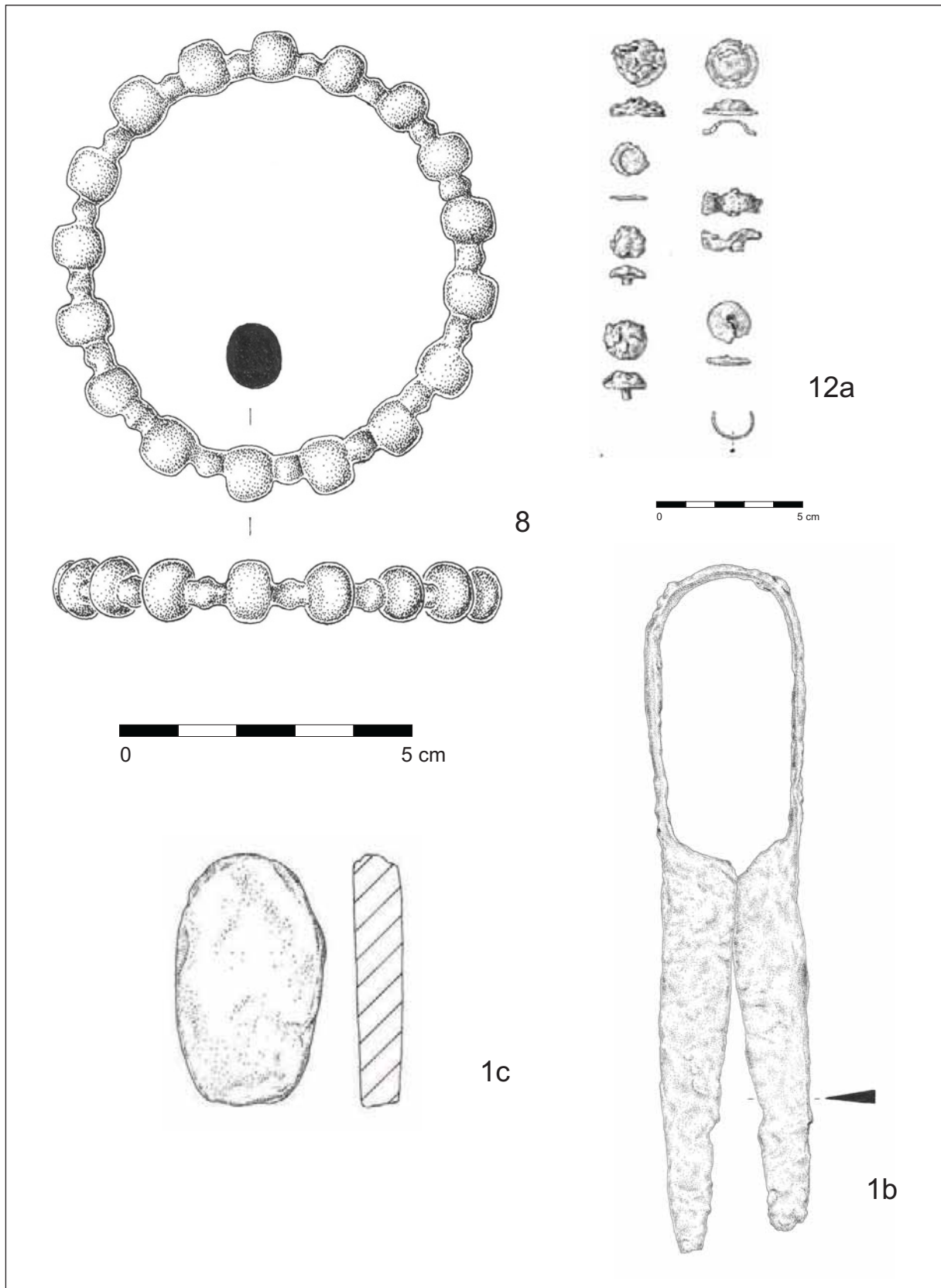


2

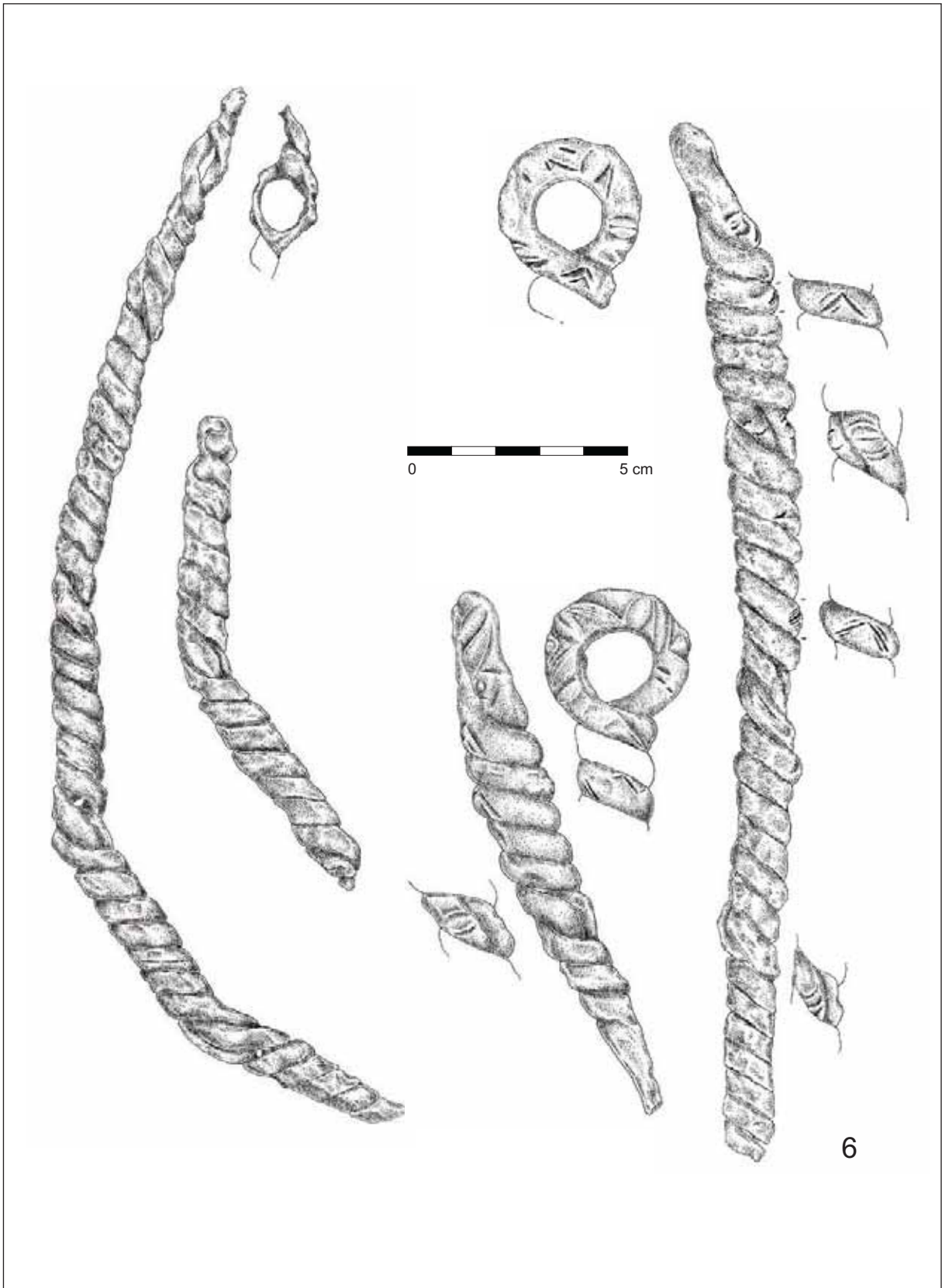




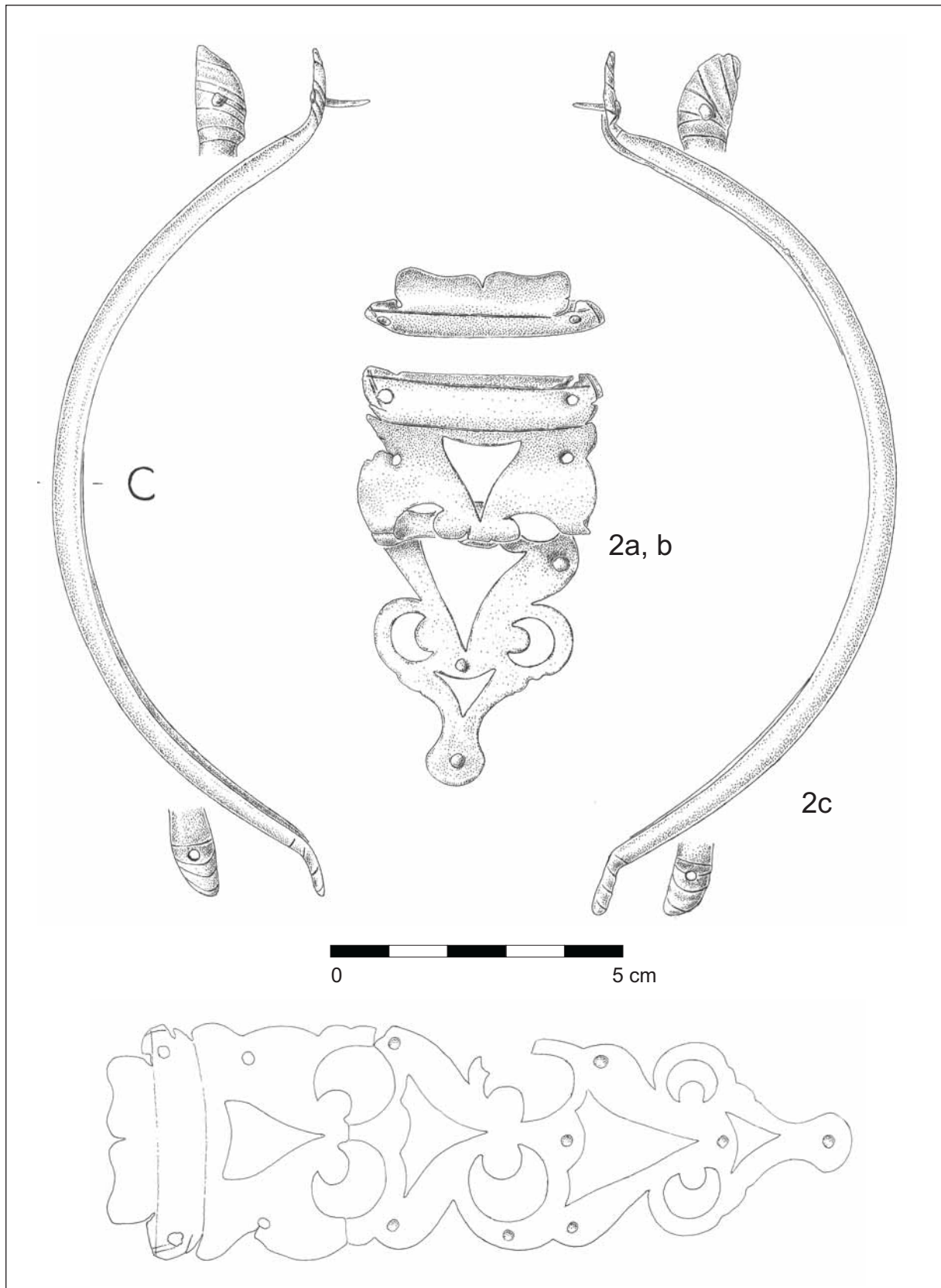
Grab 230 (Eisen: Fnr. 1a, 6, 9; Bronze: Fnr. 7)



Grab 230 (Eisen: Fnr. 1b, 12b; Bronze: Fnr. 8; Stein: Fnr. 1c)

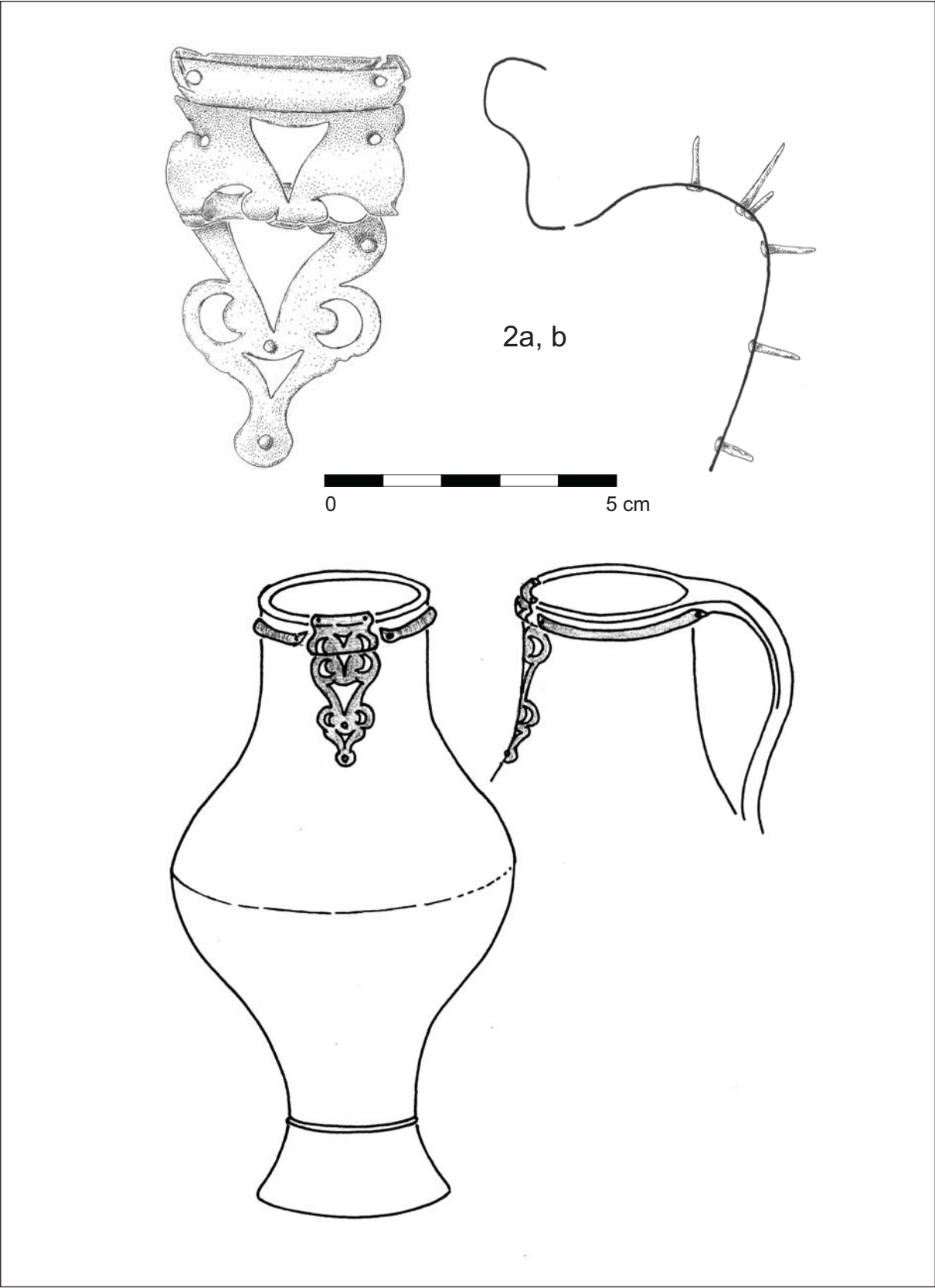


Grab 230 (Eisen: Fnr. 6)

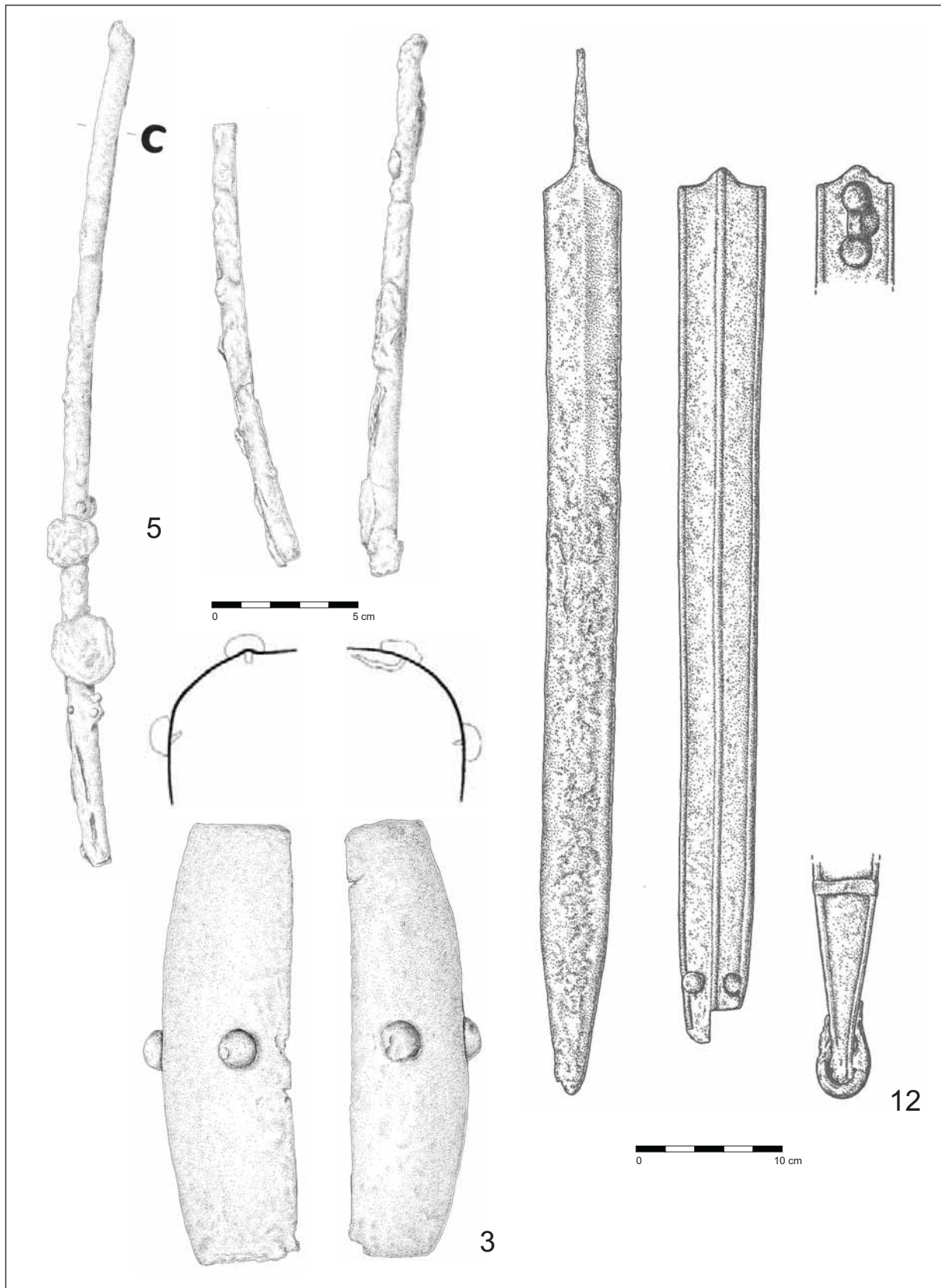


Grab 230 (Bronze: Fnr. 2a, b, c)

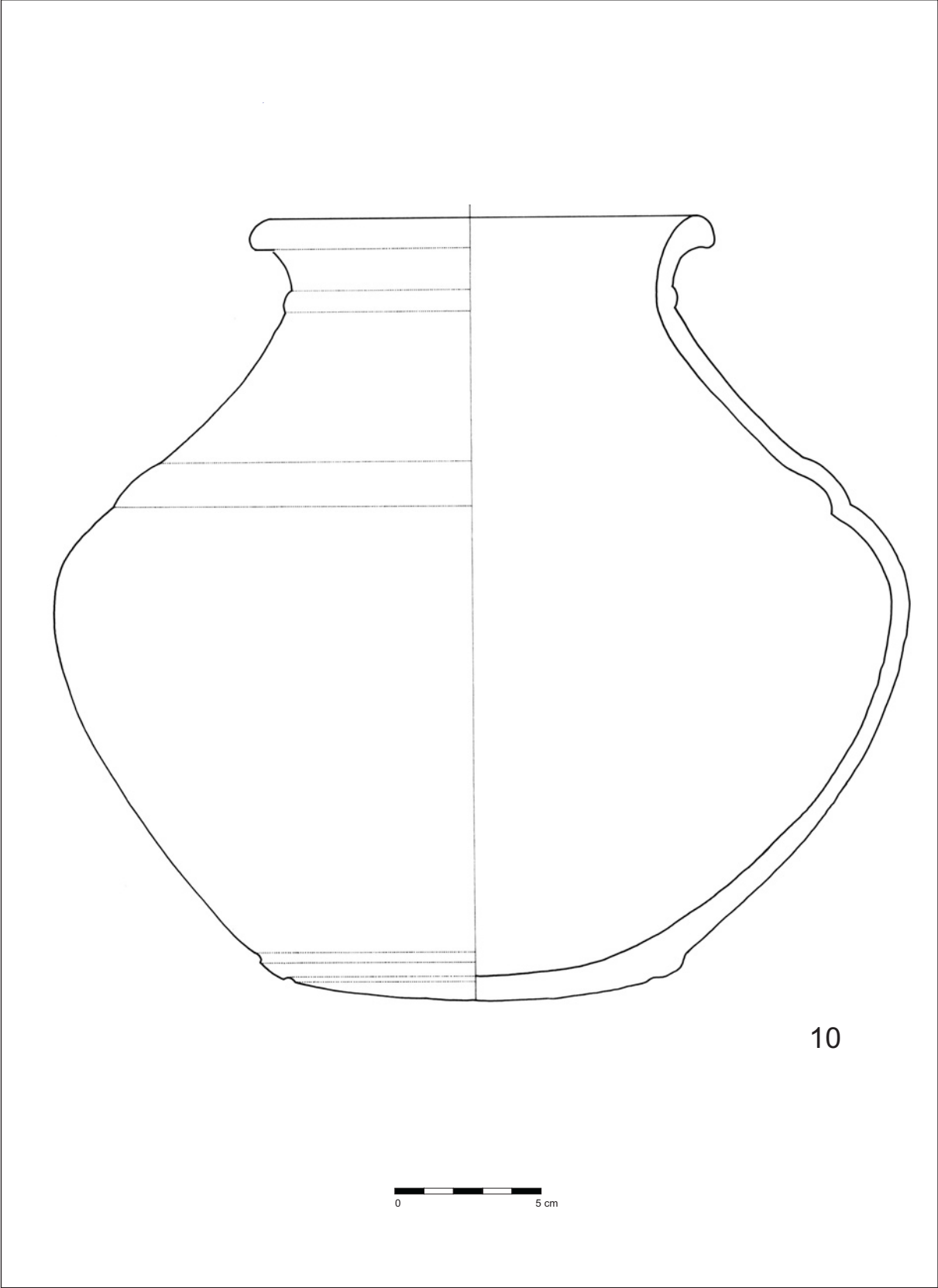




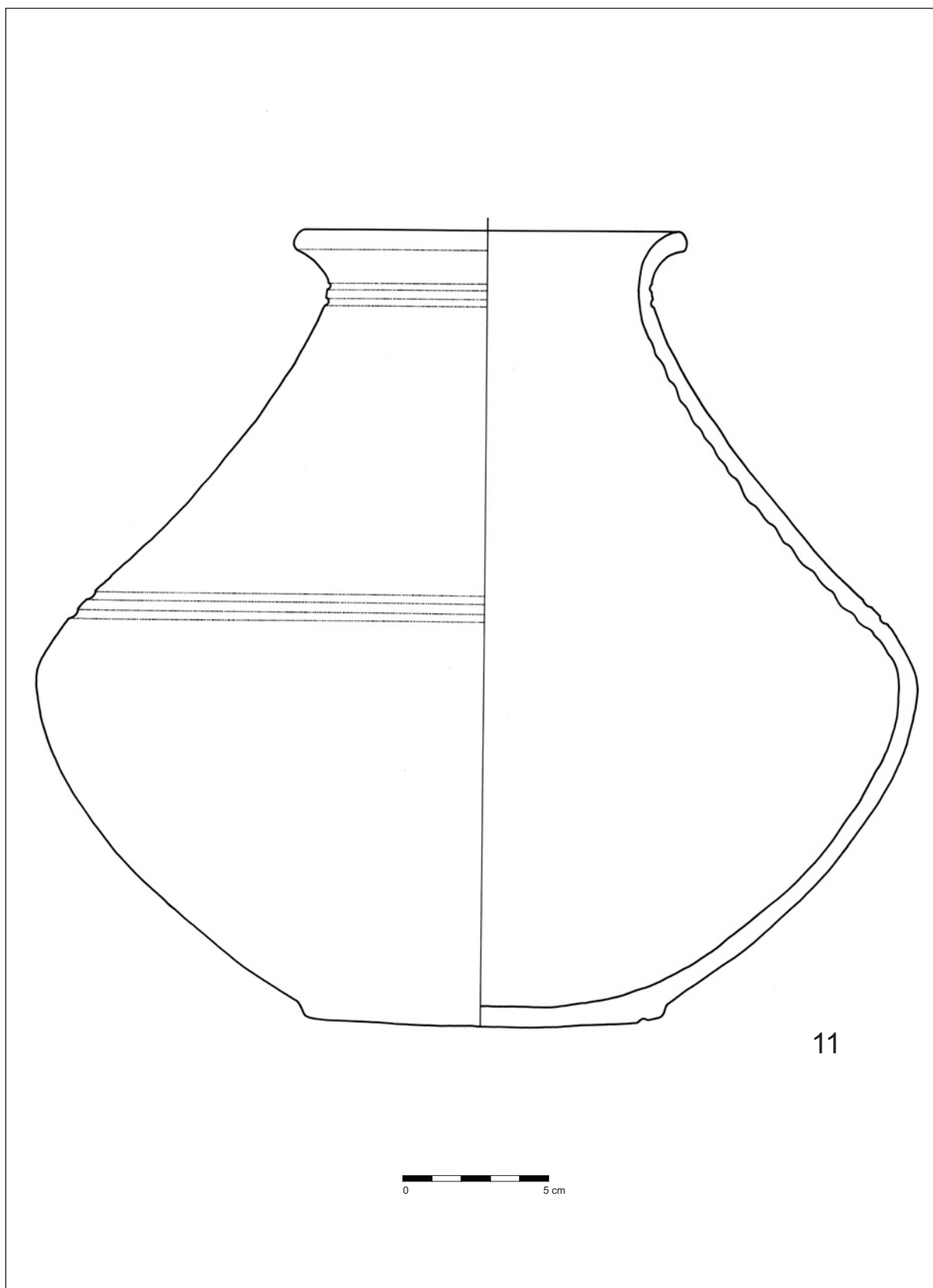
Grab 230 (Bronze: Fnr. 2c)



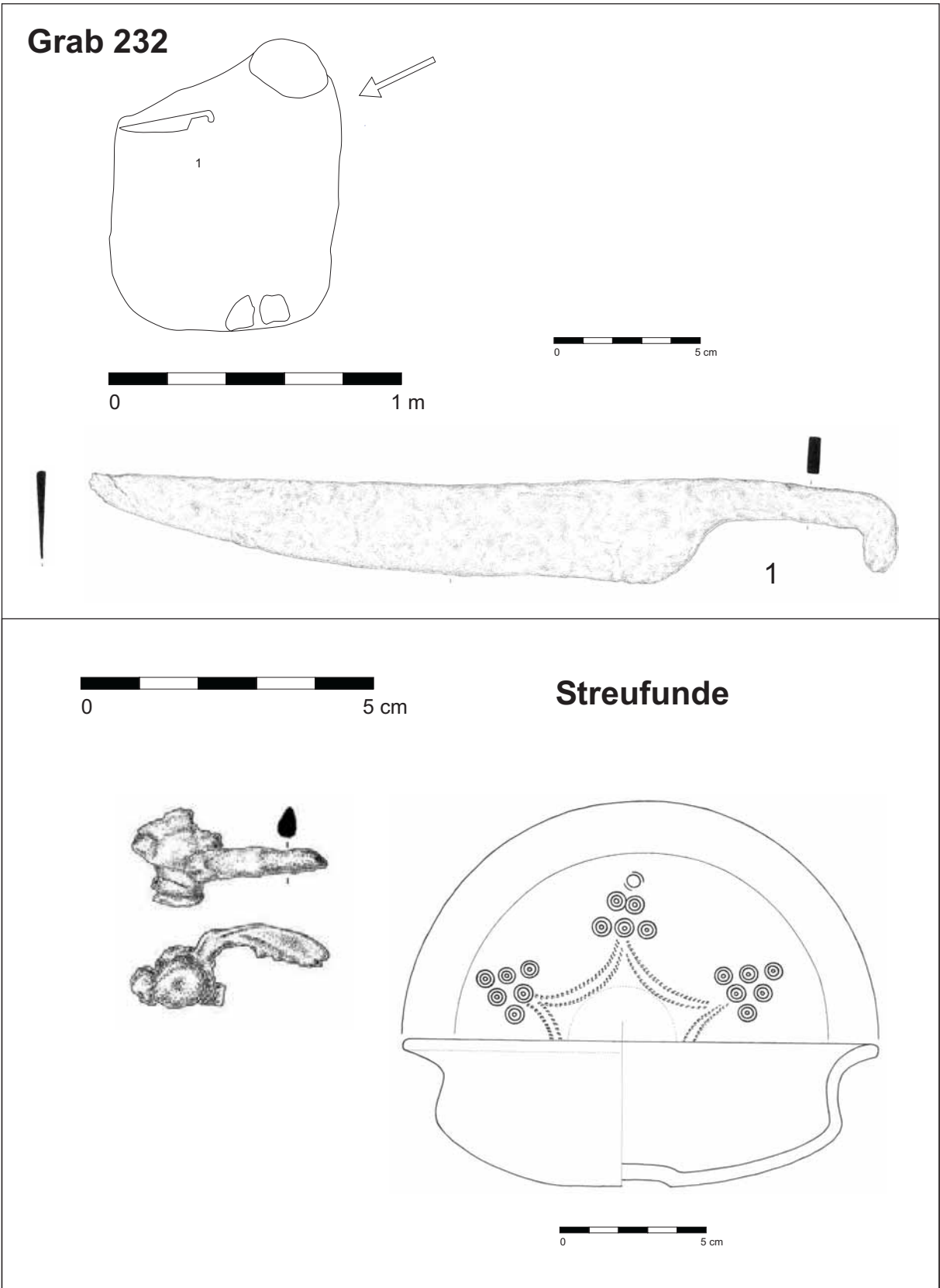
Grab 230 (Eisen: Fnr. 3, 5, 12)



Grab 230 (Keramik: Fnr. 10)



Grab 230 (Keramik: Fnr. 11)



Grab 232 (Eisen: Fnr. 1); Streufunde (Eisen, Keramik)